

USB2832 数据采集卡

硬件使用说明书



北京阿尔泰科技发展有限公司

产品研发部修订



目 录

目 录	1
第一章 功能概述	2
第一节、产品应用	2
第二节、AD 模拟量输入功能	2
第三节、DI 数字量输入功能	2
第四节、DO 数字量输出功能	3
第五节、CNT 定时/计数器功能	3
第六节、其他指标	3
第七节、板卡外形尺寸	3
第八节、产品安装核对表	4
第九节、安装指导	4
一、软件安装指导	4
二、硬件安装指导	4
三、外接电源	4
第二章 元件布局图及简要说明	5
第一节、主要元件布局图	5
第二节、主要元件功能说明	5
一、信号输入输出连接器	5
二、电位器	5
三、指示灯	5
四、跳线器	5
五、物理 ID 拨码开关	6
第三章 信号输入输出连接器	7
第一节、信号输入输出连接器定义	7
第二节、数字量信号输入输出连接器定义	7
第四章 各种信号的连接方法	9
第一节、AD 模拟量输入的信号连接方法	9
一、AD 单端输入连接方法	9
二、AD 双端输入连接方法	9
第二节、DI 数字量输入的信号连接方法	10
第三节、DO 数字量输出的信号连接方法	10
第四节、CNT 定时/计数器信号的连接方法	10
第五章 数据格式、排放顺序及换算关系	11
第一节、AD 模拟量输入数据格式及码值换算	11
一、AD 双极性模拟量输入的数据格式	11
二、AD 单极性模拟量输入数据格式	11
第二节、AD 单通道与多通道采集时的数据排放顺序	11
第六章 CNT 定时/计数器功能	13
第七章 产品的应用注意事项、校准、保修	16
第一节、注意事项	16
第二节、AD 模拟量输入的校准	16
第三节、保修	16
附录 A: 各种标识、概念的命名约定	17

第一章 功能概述

信息社会的发展，在很大程度上取决于信息与信号处理技术的先进性。数字信号处理技术的出现改变了信息与信号处理技术的整个面貌，而数据采集作为数字信号处理的必不可少的前期工作在整个数字系统中起到关键性、乃至决定性的作用，其应用已经深入到信号处理的各个领域。实时信号处理、数字图像处理等领域对高速、高精度数据采集卡的需求越来越大。ISA 总线由于其传输速度的限制而逐渐被淘汰。我公司推出的基于 PCI 总线、USB 总线等数据采集卡综合了国内外众多同类产品的优点，以其使用的便捷、稳定的性能、极高的性价比，获得多家客户的一致好评，是一系列真正具有可比性的产品，也是您理想的选择。

第一节、产品应用

USB2832 卡是一种基于 USB 总线的数据采集卡，可直接和计算机的 USB 接口相连，构成实验室、产品质量检测中心等各种领域的数据采集、波形分析和处理系统。也可构成工业生产过程监控系统。它的主要应用场合为：

- 电子产品质量检测
- 信号采集
- 过程控制
- 伺服控制

第二节、AD 模拟量输入功能

- ◆ 转换器类型：AD7321
- ◆ 输入量程：±10V、±5V、±2.5V、0~10V
- ◆ 转换精度：13 位(Bit)，第 13 位为符号位
- ◆ 采样速率(Frequency)：AD 芯片转换频率最高 500KHz
- ◆ 物理通道数：32 通道(单端 SE)，16 通道(双端 DI)
- ◆ 模拟量输入方式：单端模拟输入和双端模拟输入
- ◆ 采样通道数：软件可选择，通过设置首通道(FirstChannel)和末通道(LastChannel)实现的
说明：采样通道数 = LastChannel - FirstChannel + 1
- ◆ 通道切换方式：首末通道顺序切换
- ◆ 采集模式：可实现连续（异步）采集
- ◆ 时钟源(ClockSource)：板内时钟
- ◆ AD 芯片转换时间：≤1.6μS
- ◆ 程控放大器类型：默认为 AD8251，兼容 AD8250、AD8253
- ◆ 程控增益：1、2、4、8 倍(AD8251)或 1、2、5、10 倍(AD8250)或 1、10、100、1000 倍(AD8253)
- ◆ 模拟输入阻抗：10MΩ
- ◆ 非线性误差：±1LSB(最大)
- ◆ 系统测量精度：0.1%
- ◆ 工作温度范围：0℃ ~ +50℃
- ◆ 存储温度范围：-20℃ ~ +70℃

第三节、DI 数字量输入功能

- ◆ 通道数：8 路
- ◆ 电气标准：TTL 兼容
- ◆ 高电平的最低电压：2V

- ◆ 低电平的最高电压：0.8V

第四节、DO 数字量输出功能

- ◆ 通道数：8 路
- ◆ 电气标准：CMOS 兼容
- ◆ 高电平的最低电压：4.45V
- ◆ 低电平的最高电压：0.5V
- ◆ 上电输出：低电平

第五节、CNT 定时/计数器功能

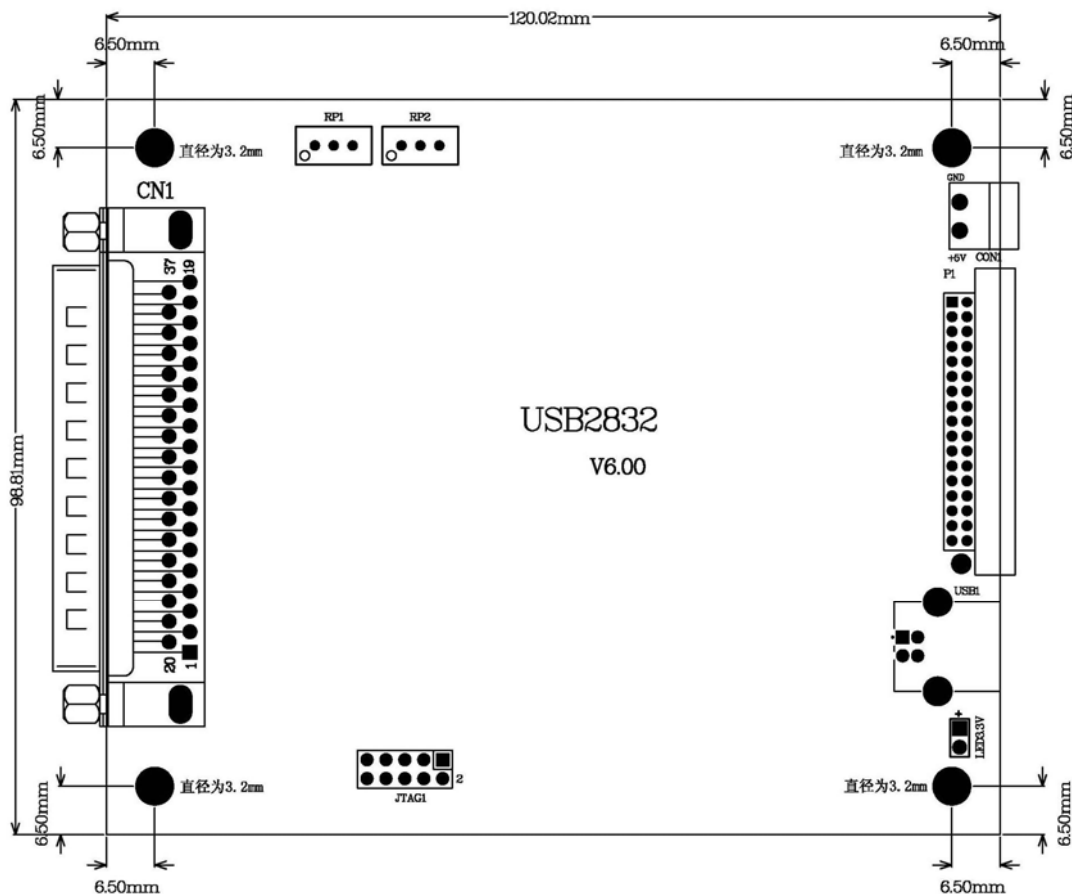
- ◆ 计数器通道个数：3 个独立的减法计数器
- ◆ 计数器位数：16 位
- ◆ 计数方式：6 种计数方式软件可选
- ◆ 电气标准：TTL 电平
- ◆ 时钟源 (CLKn)：频率范围为 1Hz~10MHz
- ◆ 门控 (GATEn)：上升沿、高电平和低电平
- ◆ 计数器输出 (OUTn)：高电平、低电平

第六节、其他指标

- ◆ 板载时钟振荡器：40MHz

第七节、板卡外形尺寸

120.02mm(长) × 98.81mm(宽)



第八节、产品安装核对表

打开 USB2832 板卡包装后，你将会发现如下物品：

- 1、USB2832 板卡一个
- 2、ART 软件光盘一张，该光盘包括如下内容：
 - a) 本公司所有产品驱动程序，用户可在 USB 目录下找到 USB2832 驱动程序；
 - b) 用户手册（pdf 格式电子文档）；

第九节、安装指导

一、软件安装指导

在不同操作系统下安装USB2832板卡的方法一致，在本公司提供的光盘中含有安装程序Setup.exe，用户双击此安装程序按界面提示即可完成安装。

二、硬件安装指导

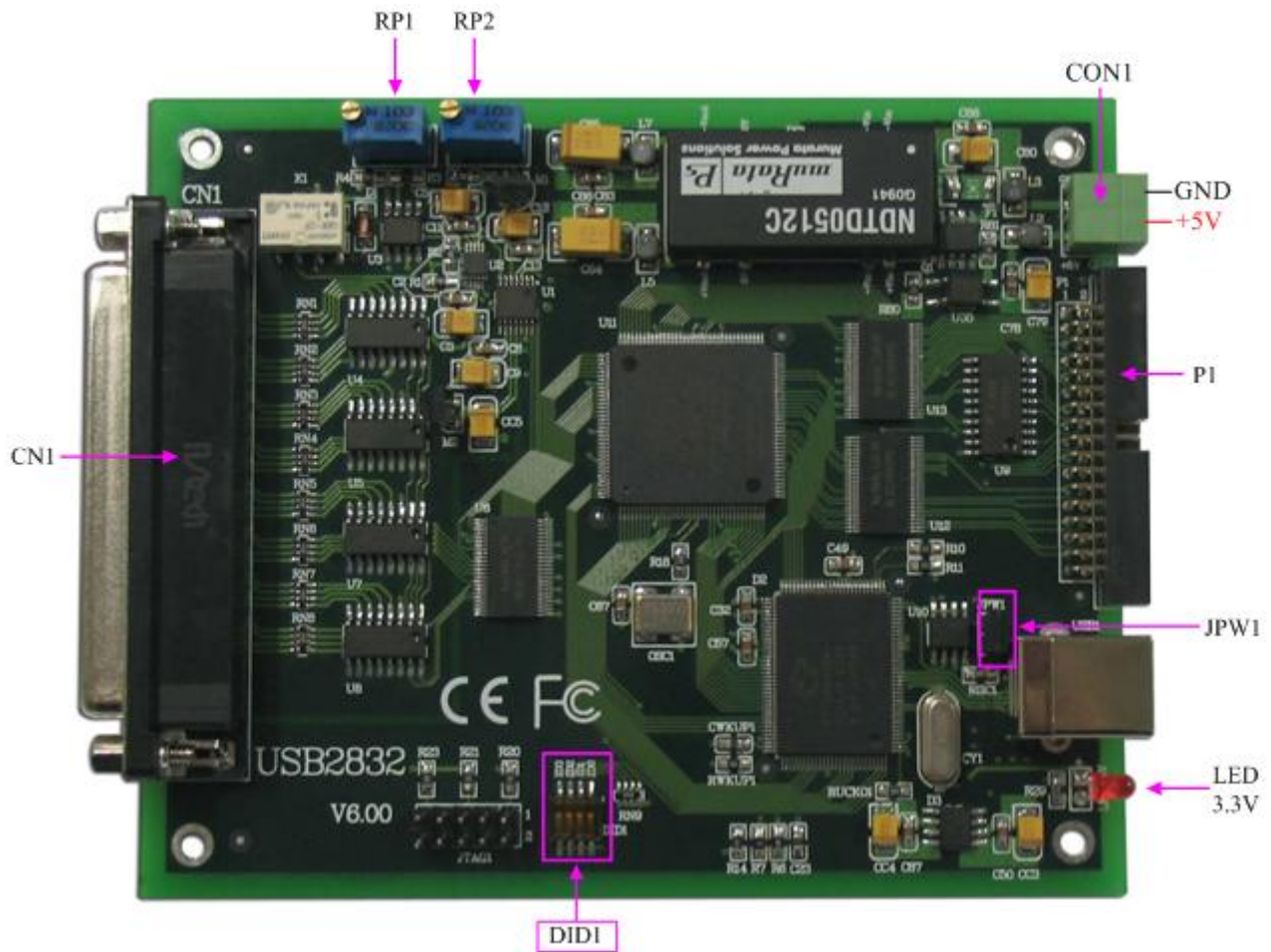
在硬件安装前首先关闭系统电源，待板卡固定后开机，开机后系统会自动弹出硬件安装向导，用户可选择系统自动安装或手动安装。

三、外接电源

使用本卡时最好通过板卡上CON1插座接上+5V外接电源。如本卡不能正常工作，必须接上外接电源。
使用外接电源时，应先接外接电源，后接 USB 电缆。拔掉时先拔 USB 电缆，后拔外接电源。

第二章 元件布局图及简要说明

第一节、主要元件布局图



第二节、主要元件功能说明

请参考第一节中的布局图，了解下面各主要元件的大体功能。

一、信号输入输出连接器

CN1: 模拟量信号输入输出连接器

P1: 数字量信号、计数器信号输入输出连接器

CON1: 外接电源端子，要求外接+5V 电源，电流不超过 1.5A

以上连接器的详细说明请参考《[信号输入输出连接器](#)》章节。

二、电位器

RP1: AD 模拟量输入零点调整电位器

RP2: AD 模拟量输入满度调整电位器

以上电位器的详细说明请参考《[设备的应用注意事项、校准、保修](#)》章节。

三、指示灯

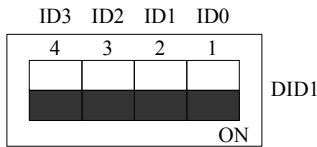
LED3.3V: +3.3V 电源状态指示灯，灯亮时表示+3.3V 供电正常，灯灭时表示+3.3V 供电不正常。当正确连接到计算机此灯应亮。

四、跳线器

JPW1: 加载 USB 控制器程序，默认情况下 1-2 脚跨接

五、物理ID拨码开关

DID1：设置物理ID号，当PC机中安装的多块USB2832时，可以用此拨码开关设置每一块板卡的物理ID号，这样使得用户很方便的在硬件配置和软件编程过程中区分和访问每块板卡。下面四位均以二进制表示，拨码开关拨向“ON”，表示“1”，拨向另一侧表示“0”。如下列图中所示：位置“ID3”为高位，“ID0”为低位，图中黑色的位置表示开关的位置。（出厂的测试软件通常使用逻辑ID号管理设备，此时物理ID拨码开关无效。若您想在同一个系统中同时使用多个相同设备时，请尽可能使用物理ID。关于逻辑ID与物理ID的区别请参考软件说明书《USB2832S》的《设备对象管理函数原型说明》章节中“CreateDevice”和“CreateDeviceEx”函数说明部分）。



上图表示“1111”，则表示的物理ID号为15



上图表示“0111”，则代表的物理ID号为7



上图表示“0101”，则代表的物理ID号为5

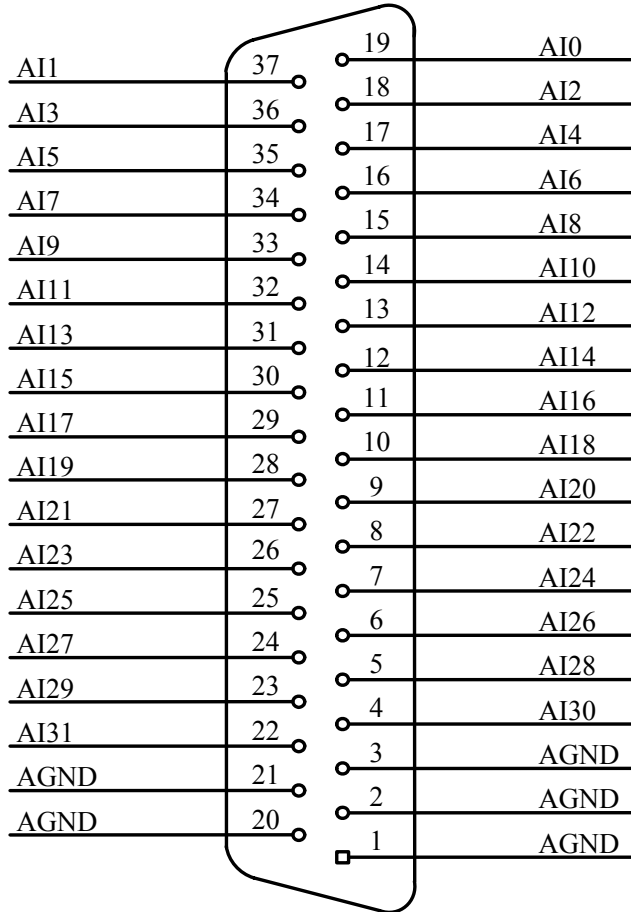
下面以表格形式说明物理ID号的设置：

ID3	ID2	ID1	ID0	物理ID (Hex)	物理ID (Dec)
OFF (0)	OFF (0)	OFF (0)	OFF (0)	0	0
OFF (0)	OFF (0)	OFF (0)	ON (1)	1	1
OFF (0)	OFF (0)	ON (1)	OFF (0)	2	2
OFF (0)	OFF (0)	ON (1)	ON (1)	3	3
OFF (0)	ON (1)	OFF (0)	OFF (0)	4	4
OFF (0)	ON (1)	OFF (0)	ON (1)	5	5
OFF (0)	ON (1)	ON (1)	OFF (0)	6	6
OFF (0)	ON (1)	ON (1)	ON (1)	7	7
ON (1)	OFF (0)	OFF (0)	OFF (0)	8	8
ON (1)	OFF (0)	OFF (0)	ON (1)	9	9
ON (1)	OFF (0)	ON (1)	OFF (0)	A	10
ON (1)	OFF (0)	ON (1)	ON (1)	B	11
ON (1)	ON (1)	OFF (0)	OFF (0)	C	12
ON (1)	ON (1)	OFF (0)	ON (1)	D	13
ON (1)	ON (1)	ON (1)	OFF (0)	E	14
ON (1)	ON (1)	ON (1)	ON (1)	F	15

第三章 信号输入输出连接器

第一节、信号输入输出连接器定义

关于 37 芯 D 型插头 CN1 的管脚定义（图形方式）



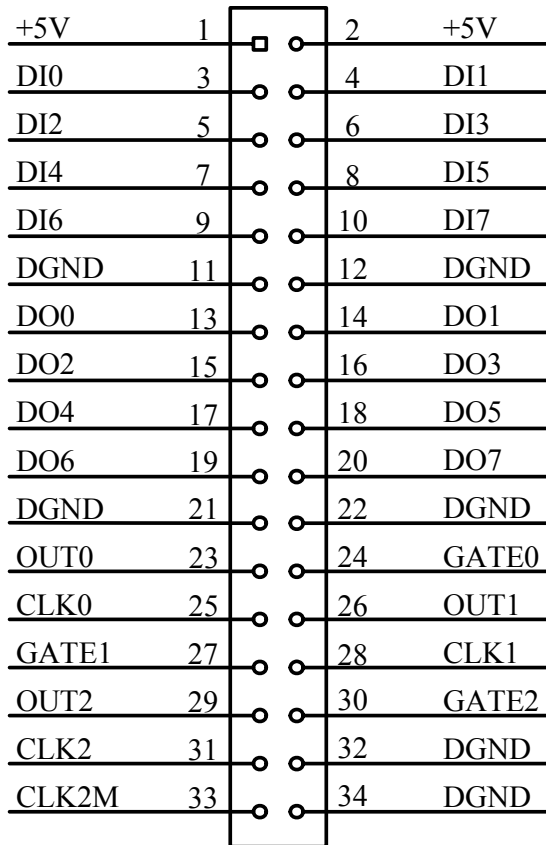
关于37芯D型插头CN1的管脚定义（表格方式）

管脚信号名称	管脚特性	管脚功能定义	注释
AI0~AI31	Input	AD模拟量输入管脚，分别对应于32个模拟单端通道，当为双端时，其AI0~AI15分别与AI16~AI31构成信号输入的正负两端，即AI0~AI15接正端，AI16~AI31接负端	
AGND	GND	模拟信号地，当输入输出模拟信号时最好用它作为参考地	

注明：关于AI0~AI31信号的输入连接方法请参考《[AD模拟量输入的信号连接方法](#)》章节。

第二节、数字量信号输入输出连接器定义

关于 34 芯插座 P1 的管脚定义（图片形式）



关于 34 芯插座 P1 的管脚定义（表格形式）

管脚信号名称	管脚特性	管脚功能定义	注释
DI0~DI7	Input	8个数字量输入管脚	
DO0~DO7	Output	8个数字量输出管脚	
GATE0~2	Input	3个定时/计数器门控输入，参考地请使用DGND	
CLK0~2	Input	3个定时/计数器时钟源输入，参考地请使用DGND。当计数时钟使用外部时钟时，计数时钟的频率范围为不超过20MHz。默认情况计数时钟为板内时钟LOCAL_CLK，频率范围为620Hz~20MHz	
OUT0~2	Output	3个定时/计数器输出，参考地请使用DGND	
CLK2M	Input	为板上2MHz时钟振荡器脉冲输出，输出周期为0.5微秒	
+5V	Output	输出5V电源	
DGND	GND	数字信号地，当输入输出数字信号时最好用它作为参考地	

注明：关于DI数字量信号的输入连接方法请参考《[DI数字量输入的信号连接方法](#)》章节；
 关于DO数字量信号的输入连接方法请参考《[DO数字量输出的信号连接方法](#)》章节；
 关于计数器信号的输入输出连接方法请参考《[CNT定时/计数器信号的连接方法](#)》章节。

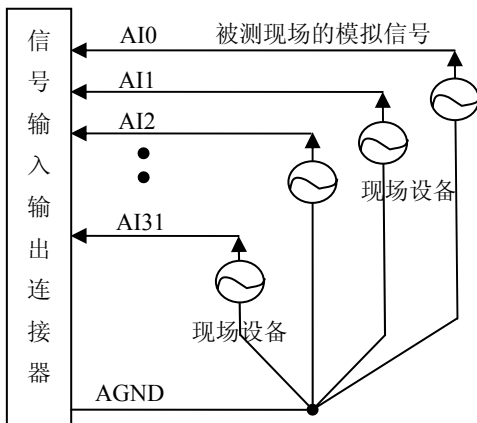
第四章 各种信号的连接方法

第一节、AD 模拟量输入的信号连接方法

一、AD单端输入连接方法

单端方式是指使用单个通路实现某个信号的输入，同时多个信号的参考地共用一个接地点。此种方式主要应用在干扰不大，通道数相对较多的场合。单端方式的实现另外需要借助相关跳线器的设置，请参考有关跳线设置章节。

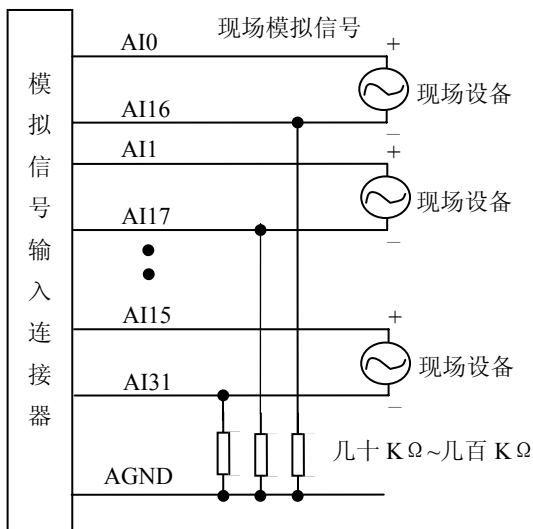
可按下图连接成模拟电压单端输入方式，32 路模拟输入信号连接到 AI0~AI31 端，其公共地连接到 AGND 端。



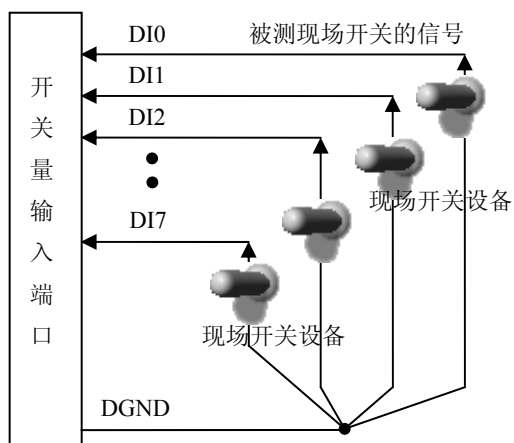
二、AD双端输入连接方法

双端输入方式是指使用正负两个通路实现某个信号的输入，该方式也叫差分输入方式。此种方式主要应用在干扰较大，通道数相对较少的场合。双单端方式的实现另外需要借助相关跳线器的设置，请参考有关跳线设置章节。

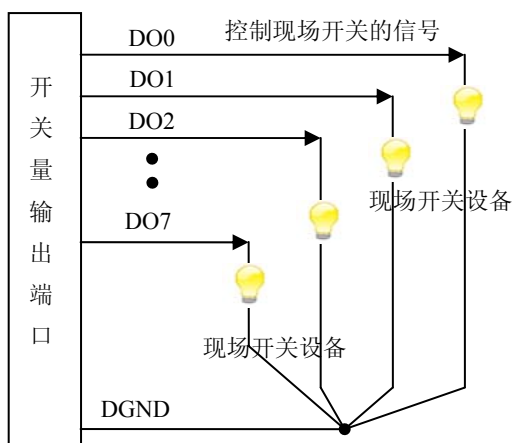
USB2832板可按下图连接成模拟电压双端输入方式，可以有效抑制共模干扰信号，提高采集精度。16路模拟输入信号正端接到AI0~AI15端，其模拟输入信号负端接到AI16~AI31端，并在距离P1插座近处，在AI16~AI31端分别与AGND端之间各接一只几十KΩ至几百KΩ的电阻（当现场信号源内阻小于100Ω时，该电阻应为现场信号源内阻的1000倍；当现场信号源内阻大于100Ω时，该电阻应为现场信号源内阻的2000倍），为仪表放大器输入电路提供偏置。



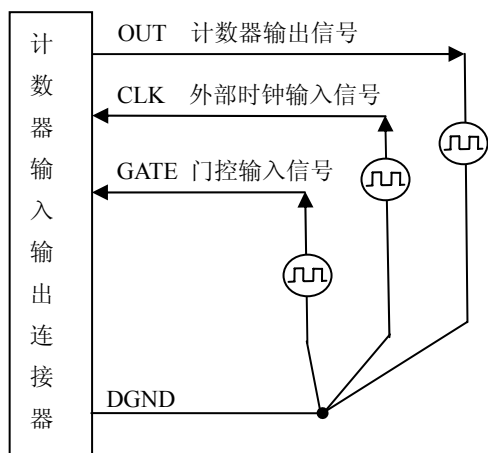
第二节、DI 数字量输入的信号连接方法



第三节、DO 数字量输出的信号连接方法



第四节、CNT 定时/计数器信号的连接方法



第五章 数据格式、排放顺序及换算关系

第一节、AD 模拟量输入数据格式及码值换算

一、AD双极性模拟量输入的数据格式

采用原码方式，如下表所示：

输入电压值	AD原始码(二进制)	AD原始码(十六进制)	AD原始码(十进制)
正满度	1 1111 1111 1111	1FFF	8191
正满度-1LSB	1 1111 1111 1110	1FFE	8190
中间值+1LSB	1 0000 0000 0001	1001	4097
中间值(零点)	1 0000 0000 0000	1000	4096
中间值-1LSB	0 1111 1111 1111	0FFF	4095
负满度+1LSB	0 0000 0000 0001	0001	1
负满度	0 0000 0000 0000	0000	0

注明：当输入量程为±10V、±5V、±2.5V 时，即为双极性输入（输入信号允许在正负端范围变化），下面以标准 C（即 ANSI C）语法公式说明如何将原码数据换算成电压值：

±10V量程：Volt = (20000.00/8192) * (ADBuffer[0] &0x1FFF) - 10000.00;

±5V 量程：Volt = (10000.00/8192) * (ADBuffer[0] &0x1FFF) - 5000.00;

±2.5V 量程：Volt = (5000.00/8192) * (ADBuffer[0]&0x1FFF) -2500.00;

二、AD单极性模拟量输入数据格式

采用原码方式，如下表所示：

输入电压值	AD原始码(二进制)	AD原始码(十六进制)	AD原始码(十进制)
正满度	1 1111 1111 1111	1FFF	8191
正满度-1LSB	1 1111 1111 1110	1FFE	8190
中间值+1LSB	1 0000 0000 0001	1001	4097
中间值	1 0000 0000 0000	1000	4096
中间值-1LSB	0 1111 1111 1111	0FFF	4095
零点+1LSB	0 0000 0000 0001	0001	1
零点	0 0000 0000 0000	0000	0

注明：当输入量程为 0~10V 时，即为单极性输入（输入信号只允许在正端范围变化），下面以标准 C（即 ANSI C）语法公式说明如何将原码数据换算成电压值：

0~10V 量程：Volt = (10000.00/8192) * (ADBuffer[0] &0x1FFF);

第二节、AD 单通道与多通道采集时的数据排放顺序

不管是单通道，还是多通道，其每个16Bit采样数据点均由两个字节构成，即第一个采样点由第一个字节和第二个字节分别构成该采样点的低8位和高8位。第二个采样点由第三个字节和第四个字节分别构成其低8位和高8位，其他采样点依此类推。

一、**单通道** 当采样通道总数(ADPara.LastChannel - ADPara.FirstChannel + 1)等于1时(即首通道等于末通道)，则为单通道采集。即FIFO中存放的采样数据全部为1个通道的。

二、**多通道** 当采样通道总数(ADPara.LastChannel - ADPara.FirstChannel + 1)大于1时(即首通道不等于末通道)，则为多通道采集。即FIFO中存放的采样数据依次循环对应各个通道。

举例说明，假设AD的以下硬件参数取值如下：

ADPara. FirstChannel = 0;

ADPara. LastChannel = 2;

第一个点由通道AI0的第1个字构成，
第二个点由通道AI1的第1个字构成，
第三个点由通道AI2的第1个字构成，
第四个点由通道AI0的第2个字构成
第五个点由通道AI1的第2个字构成，
第六个点由通道AI2的第2个字构成
第七个点由通道AI0的第3个字构成，
第八个点由通道AI1的第3个字构成，
第九个点由通道AI2的第3个字构成.....

则采样的AD数据排放顺序为：0、1、2、0、1、2、0、1、2、0、1、2.....其他情况依此类推。

第六章 CNT 定时/计数器功能

方式0—计数结束产生中断

当采用该方式工作时，当赋初值后，若门控信号GATE为高电平时，计数器马上开始作减1计数，计数器输出OUT变成低电平，当计数结束即计数器的值变为0时，计数器输出OUT变成高电平，并且一直保持到重新装入初值或复位时为止。如果对正在做计数的计数器装入一个新值，则计数器又从新装入的计数值开始，重新作减量计数。可用门控端GATE控制计数，当GATE=0时，禁止计数，当GATE=1时，允许计数。

输出端OUT由低变高可以用来作为中断请求信号。

时序图如图1所示。

Mode 0

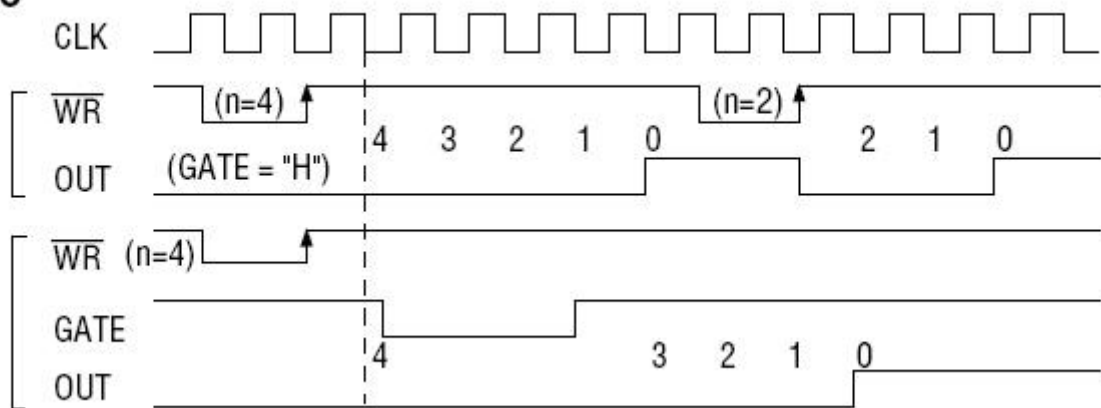


图1

方式1—可编程单次脉冲方式

该方式要在门控信号GATE作用下工作。当装入计数初值n之后，输出OUT变成高电平，要等GATE有上边沿时开始计数，此时输出OUT变成低电平，当计数结束即计数到0时，输出OUT又变成高电平，即输出单次脉冲的宽度由装入的计数初值n来决定。如当前操作还未完，又有一次GATE上升沿时，则停止当前计数，又重新从n开始计数，这时输出单次脉冲就被加宽。当计数器减量计数未到零时，又装入一个新的计数值n1，则这个新值，只有当GATE上升沿时，计数器才从n1开始计数。

时序图如图2所示。

Mode 1

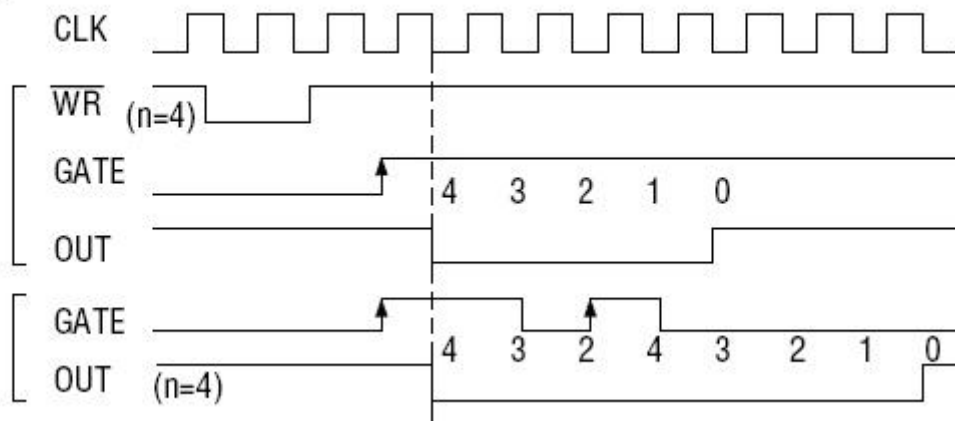


图2

方式2—频率发生器方式

设置此方式后，计数器装入初始值n，从(n-1)开始计数，OUT变高电平，减到0时OUT变低电平。经过一个CLK周期，OUT恢复高电平，且计数器又自动装入初值n，重新从(n-1)开始计数。因此输出端将不断输出负脉冲，其宽度等于一个时钟周期，两负脉冲间的时钟个数等于计数器装入的初始值。当GATE=0时，禁止计数，当GATE=1时，允许计数。若计数中改变初值，下次有效。

时序图如图3所示。

Mode 2

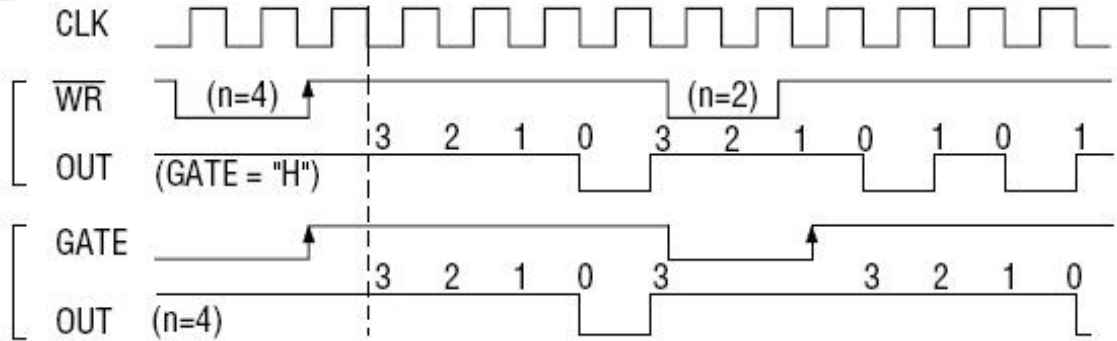


图3

方式3—方波频率发生器方式

与方式2类似，当装入一个计数器初值n后，从(n-1)开始计数，在GATE信号为高电平时启动计数，定时/计数器此时作减1计数，大于计数初值的半值时，输出OUT一直保持高电平，而在小于计数初值的半值时，输出OUT就变成低电平。若计数初值n为偶数，输出为1: 1的方波；若计数初值n为奇数，则在前(n+1)/2个计数期间，输出保持高电平；在后(n-1)/2个计数期间，输出保持低电平，即OUT输出的高电平比低电平多一个时钟周期。若计数中改变初值，下次有效。当GATE=0时，禁止计数，当GATE=1时，允许计数。

时序图如图4所示。

Mode 3

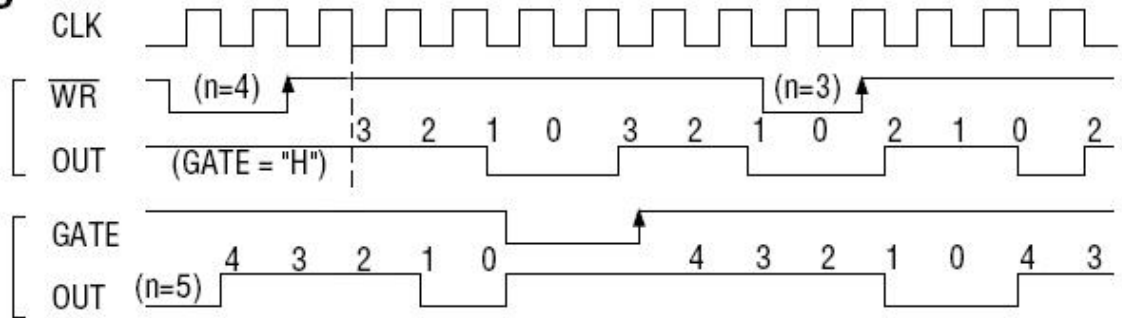


图4

方式4—软件触发选通方式

当采用该方式工作时，当装入一个计数器初值n后便开始计数，输出OUT即变为高电平，当计数到0后（即计数结束），便立即在输出端送出一个宽度等于一个时钟周期的负脉冲。如果在一次计数期间，装入了一个新的计数值，则立即有效。当GATE=0时，禁止计数；当GATE=1时，允许计数。

时序图如图5所示。

Mode 4

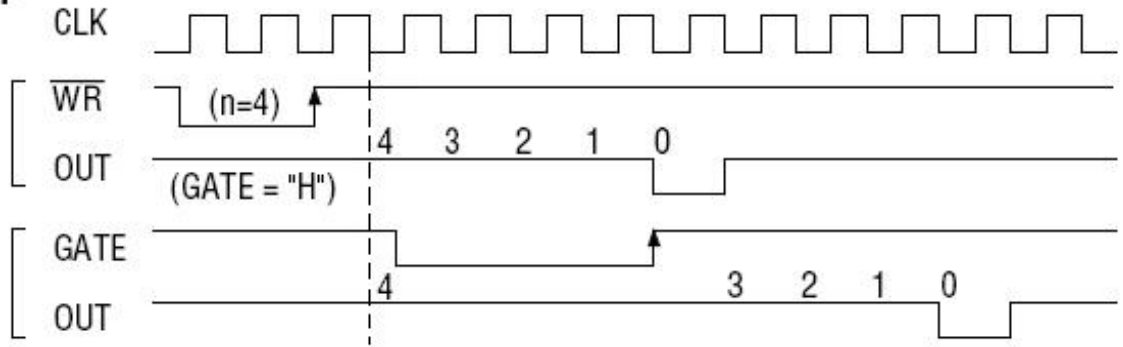


图5

方式5—硬件触发选通方式

当采用该方式工作时，在GATE信号的上升沿才启动计数器开始计数(所以称之为硬件触发)，输出OUT一直保持高电平，当计数到0时，输出一个宽度等于时钟周期的负脉冲。此后可用GATE信号的上升沿重新触发，便又从初值开始计数，计数期间，输出又一直保持高电平。当计数器减量计数未到达零时，又装入一个新的计数值 $n1$ ，则这个新值，只有当GATE上升沿时，计数器才从 $n1$ 开始计数。

时序图如图6所示。

Mode 5

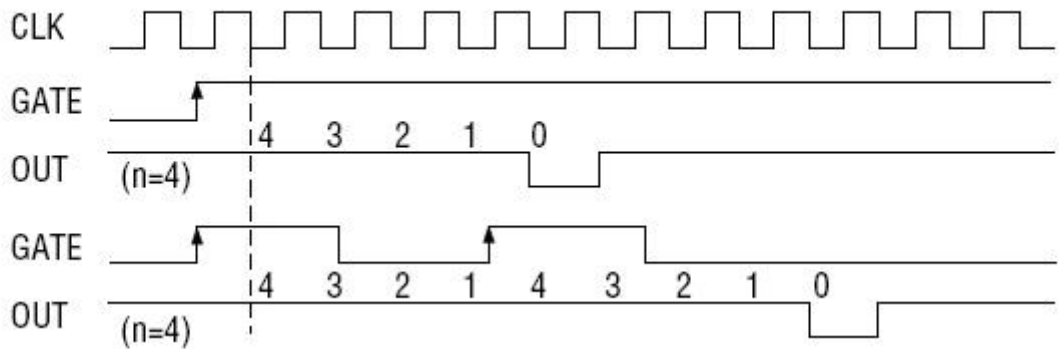


图6

第七章 产品的应用注意事项、校准、保修

第一节、注意事项

在公司售出的产品包装中，用户将会找到这本说明书和板卡，同时还有产品质保卡。产品质保卡请用户务必妥善保存，当该产品出现问题需要维修时，请用户将产品质保卡同产品一起，寄回本公司，以便我们能最快的帮用户解决问题。

在使用USB2832板时，应注意以下问题：

- 1) USB2832板正面的IC芯片不要用手去摸，防止芯片受到静电的危害。
- 2) 用户请注意电源的开关顺序，使用时要求先开主机电源，后开信号源的电源；先关信号源的电源，后关主机电源。

第二节、AD 模拟量输入的校准

产品出厂时已经校准，只有当用户使用一段时间后，或者改变原来的量程设置时及用户认为需要时才做校准。本产品出厂默认量程为 $\pm 5V$ 量程，所以仅该量程来说明校准过程，而其他量程同理。

准备一块5位半精度以上数字电压表，安装好该产品，打开主机电源，预热15分钟。

1) 零点校准：选模拟输入的任意一个通道，比如AI0通道，将AI0接0伏，其他通道都接地，在Windows下运行USB2832高级程序，选择0通道，调整RP1使AI0通道的采样值约等于0V。

2) 满度校准：选模拟输入的任意一个通道，比如AI0通道，将AI0通道输入接4998.77mV电压，其他通道都接地，在WINDOWS下运行演示程序，选择0通道，屏幕为单通道显示（即只采集0通道），开始采集后，调整电位器RP2，使显示电压值为4998.77mV。（单极性与双极性满度校准过程同理）

3) 重复以上步骤，直到满足要求为止。

第三节、保修

USB2832自出厂之日起，两年内凡用户遵守运输，贮存和使用规则，而质量低于产品标准者公司免费修理。



附录 A：各种标识、概念的命名约定

CN1、CN2.....CNn 表示设备外部引线连接器(Connector)，如 37 芯 D 型头等，n 为连接器序号(Number).

JP1、JP2.....JPn 表示跨接套或跳线器(Jumper), n 为跳线器序号(Number)

AI0、AI1.....AI_n 表示模拟量输入通道引脚(Analog Input), n 为模拟量输入通道编号(Number).

AO0、AO1.....AO_n 表示模拟量输出通道引脚(Analog Output), n 为模拟量输出通道编号(Number).

DI0、DI1.....DI_n 表示数字量 I/O 输入引脚(Digit Input), n 为数字量输入通道编号(Number).

DO0、DO1.....DO_n 表示数字量 I/O 输出引脚(Digit Output), n 为数字量输出通道编号(Number).

DTR 模拟量触发源信号(Analog Trigger)

DTR 数字量触发源信号(Digital Trigger)

ADPara 指的是 AD 初始化函数中的 ADPara 参数，它的实际类型为结构体 USB2832_PARA_AD

DIPara 指的是 DI 输入函数中的 DIPara 参数，它的实际类型为结构体 USB2832_PARA_DI

DOPara 指的是 DO 输出函数中的 DOPara 参数，它的实际类型为结构体 USB2832_PARA_DO