

ART2524 继电器输出卡

硬件使用说明书



北京阿尔泰科技发展有限公司

产品研发部修订



目 录

目 录	1
第一章 功能概述	2
第一节、产品应用	2
第二节、DO数字量输出功能.....	2
第三节、其它功能	2
第二章 元件布局图及简要说明.....	3
第一节、主要元件布局图.....	3
第二节、主要元件功能说明.....	3
第三章 DO数字量信号输出连接器及跳线器	6
第一节、DO数字量信号输出连接器定义.....	6
第二节、跳线器设置	7
第四章 各种信号的连接方法.....	9
第五章 地址说明	10
第六章 产品的应用注意事项、校准、保修.....	11
第一节、注意事项	11
第二节、保修	11
附录A: 各种标识、概念的命名约定.....	12

第一章 功能概述

随着基于 PC/104 总线系统的推广应用, PC/104 总线逐渐成为嵌入式 PC 机的机械标准, 其秉承了 IBM-PC 开放式总线结构的优点, 与 IBM-PC 机完全兼容, 具备体积小 (96*90mm 栈接式结构)、低成本、高可靠性、长寿命、工作范围宽、编程调试方便、外围模块齐全等优点, 所以在测试领域基于 PC/104 的智能仪器得到了广泛应用, PC/104 系列产品已广泛应用于通信设备、车辆导航、工程控制等各种领域。

第一节、产品应用

ART2524 是一种基于 PC104 总线的继电器输出卡, 可以通过微处理器对外部信号进行采集、监测和控制。数字量输入每路可以是共阳极或共阴极输入方式, 通过光耦可采集到外部输入信号。每路继电器输出根据功能可控制直流电压和交流电压的通断。

ART2524 可通过 I/O 模块接收和控制高电平的信号; 接收低电平信号 (TTL) 或开关信号; 驱动指示灯或控制记录设备; 与计算机间并行传输数据, 主要应用于:

- ◆ 野外测控
- ◆ 信号采集
- ◆ 医疗设备
- ◆ 伺服控制
- ◆ 电子产品质量检测

第二节、DO 数字量输出功能

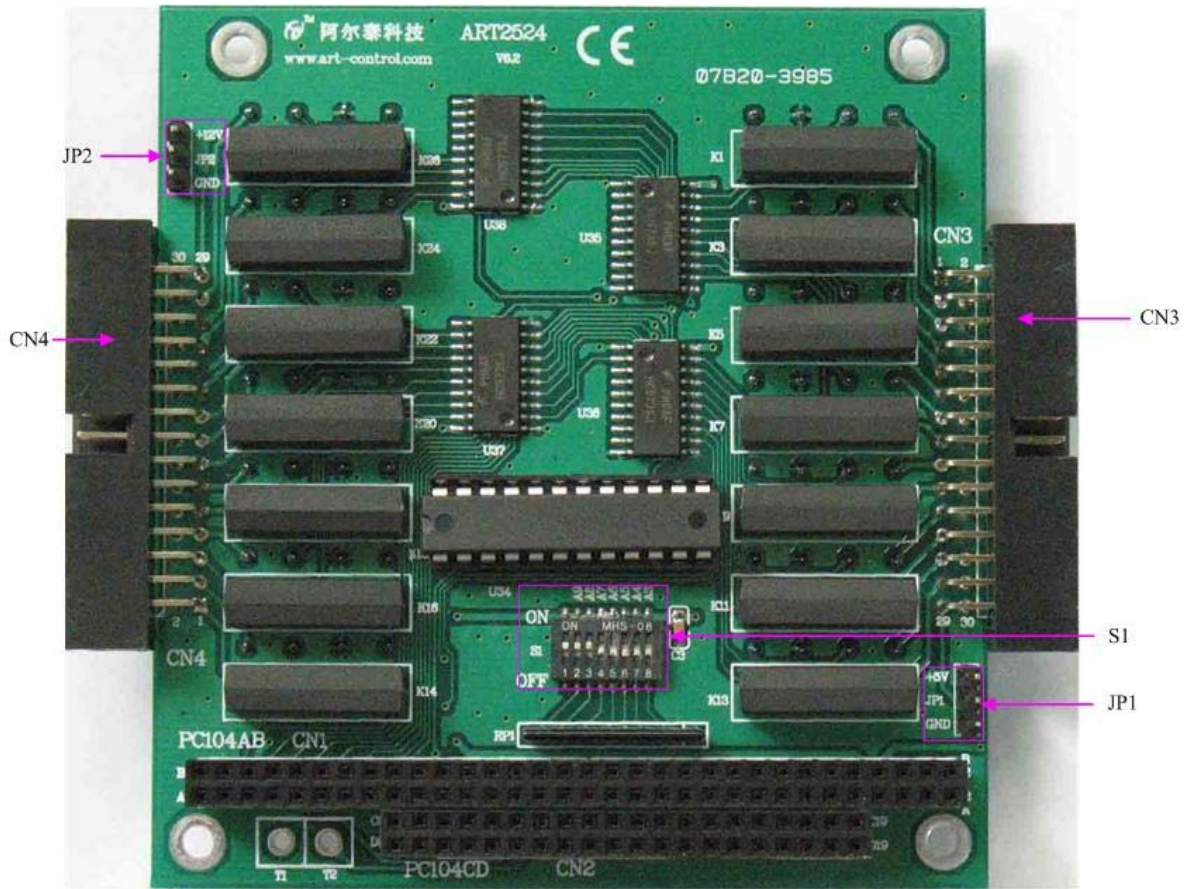
- ◆ 28 路继电器输出
- ◆ 输出类型: 28 路继电器
- ◆ 触点容量: 24VDC @ 1A

第三节、其它功能

- ◆ 功耗: 1.45W
- ◆ 供电电压: 5V

第二章 元件布局图及简要说明

第一节、主要元件布局图



第二节、主要元件功能说明

请参考第一节中的布局图，了解下面各主要元件的大体功能。

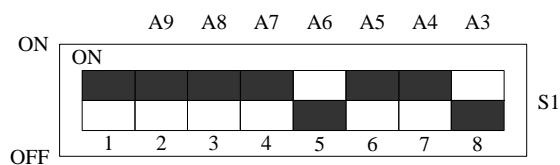
一、信号输出连接器

CN3、CN4：DO 数字量信号输出连接器

连接器的详细说明请参考《[DO数字量信号输出连接器定义](#)》章节。

二、板基地址选择

S1：ART2524 板基地址拨码开关。板基地址可设置成 200H~3F0H 之间可被 16 整除的二进制码，板基地址默认为 300H，将占用基地址起的连续 6 个 I/O 地址。开关的第 1 位未用，2、3、4、5、6、7、8 位分别对应地址 A9、A8、A7、A6、A5、A4、A3。拨码开关 S1 置“ON”高有效值为 1，开关置“OFF”低有效值为 0。板基地址选择开关 S1 如下图。

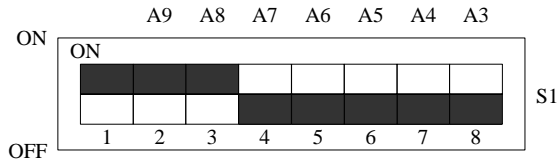


其基地址的配置方法为：

地址位	A11	A10	A9	A8	A7	A6	A5	A4	A3	A2	A1	A0
X 为可配置位	未用	未用	x	x	x	x	x	x	x	0	0	0
	第3个十六进制位				第2个十六进制位				第1个十六进制位			

注意：表中标识为“0”的位为固定值，只有标识为“x”的位可以由S1跳线器改变，因此用户要正确配置基地址，就只须改变表中的相应位，便可容易的产生的想要的基地址。

比如说出厂默认基地址 300H 的配置，只需将 S1 的 A9、A8 位拨到“ON”，其余位拨到“OFF”。如下图：



常用的基地址选择有：

地址	板基地址拨码开关图示	地址	板基地址拨码开关图示
200H		210H	
220H		230H	
240H		250H	
260H		270H	
280H		290H	
2A0H		2B0H	
2C0H		2D0H	

2E0H		2F0H	
300H (默认)		310H	
320H		330H	
340H		350H	
360H		370H	
380H		390H	
3A0H		3B0H	
3C0H		3D0H	
3E0H		3F0H	

三、跳线器

JP1: 数字量信号输出连接器 CN3 的第 29、30 管脚+5V 电源或地的选择

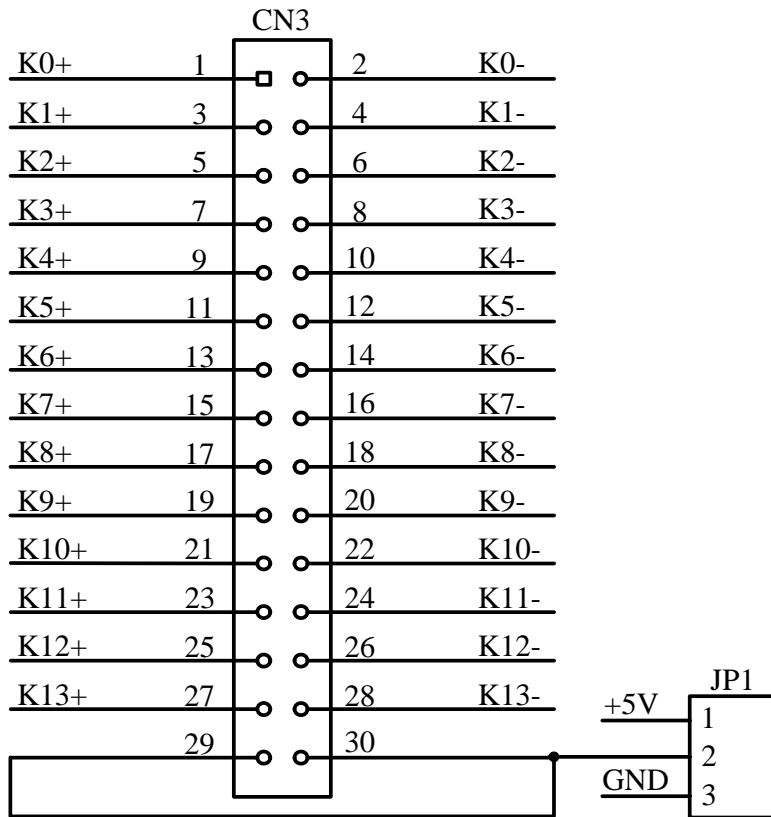
JP2: 数字量信号输出连接器 CN4 的第 29、30 管脚+12V 电源或地的选择

具体使用方法请参考《[跳线器设置](#)》章节。

第三章 DO 数字量信号输出连接器及跳线器

第一节、DO 数字量信号输出连接器定义

关于30芯插头CN3的管脚定义(图片形式)

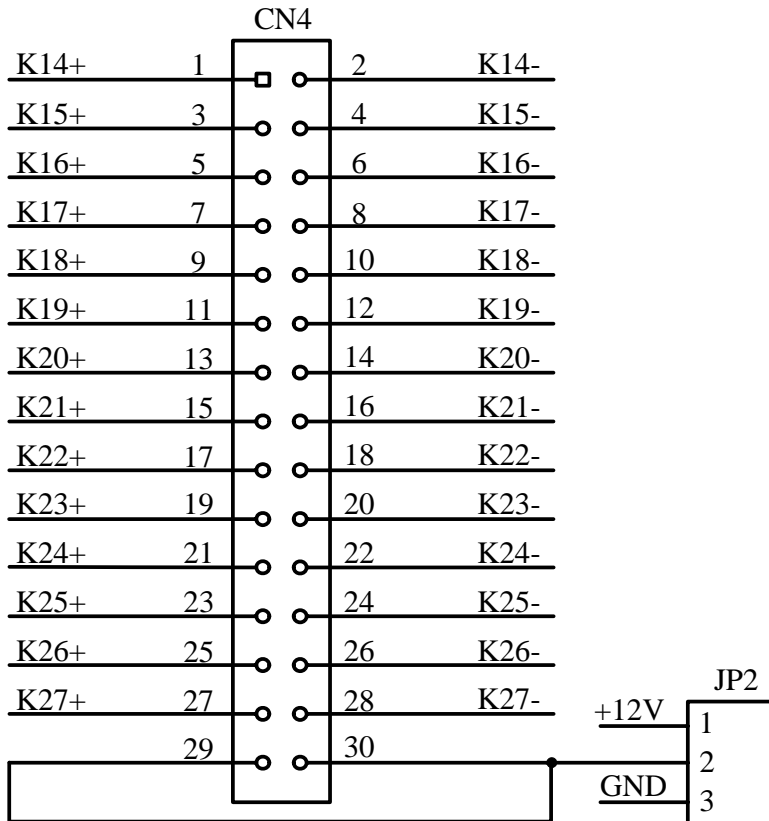


关于30芯插头CN3的管脚定义(表格形式)

管脚信号名称	管脚特性	管脚功能定义
K0+~K13+	Output	数字量输出K0~K13的正端
K0-~K13-	Output	数字量输出K0~K13的负端

如图所示，CN3的第29、30管脚可由跳线器JP1选择接入+5V电源或地。跳线器具体设置请参考《跳线器设置》章节。

关于30芯插头CN4的管脚定义(图片形式)



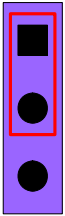
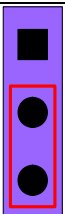
关于30芯插头CN4的管脚定义(表格形式)

管脚信号名称	管脚特性	管脚功能定义
K14+~K27+	Output	数字量输出K14~K27的正端
K14-~K27-	Output	数字量输出K14~K27的负端

如图所示，CN4的第29、30管脚可由跳线器JP1选择接入+12V电源或地。跳线器具体设置请参考《[跳线器设置](#)》章节。

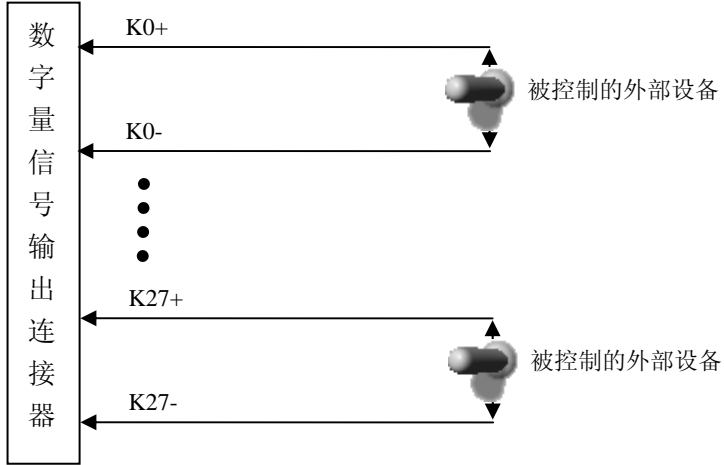
第二节、跳线器设置

JP1	CN3的29、30管脚连接
	+5V
	GND

JP2	CN4的29、30管脚连接
	+12V
	GND

第四章 各种信号的连接方法

K0+~K27+为 28 路继电器输出信号正端，K0-~K27-为 28 路继电器输出信号负端。
继电器输出的接线图如下：



第五章 地址说明

地址计算公式：访问地址=基地址+偏移地址

A9	A8	A7	A6	A5	A4	A3	A2	A1	A0
----	----	----	----	----	----	----	----	----	----

基地址是由拨码开关S1 控制的（A9~A3），用户根据需要自己设置（每个卡基地址唯一）。具体设置方法请参考《[板基地址选择](#)》章节。

偏移地址 A2~A0 是由软件控制的，只有偶地址有效。

偏移地址和通道对应关系表：

偏移地址	通道
00	D0~D7 路
02	D8~D15 路
04	D16~D23 路
06	D24~D31 路
注：其他偏移地址无效	

注意：假设本卡基地址是 300H，则本卡所占用的有效地址是（300~306H）。其他的 PC104 板卡不能占用此段地址。

举例说明：

A9	A8	A7	A6	A5	A4	A3	A2	A1	A0
1	1	0	0	0	0	0	X	X	X

基地址是：0x300（ART2524 出厂的默认地址是 0x300）。

地址是 0x300，即可访问 D0~D7 通道；

地址是 0x302，即可访问 D8~D15 通道。



第六章 产品的应用注意事项、校准、保修

第一节、注意事项

在公司售出的产品包装中，用户将会找到这本说明书和ART2524板，同时还有产品质保卡。产品质保卡请用户务必妥善保存，当该产品出现问题需要维修时，请用户将产品质保卡同产品一起，寄回本公司，以便我们能最快的帮用户解决问题。

在使用ART2524板时，应注意ART2524板正面的IC芯片不要用手去摸，防止芯片受到静电的危害。

第二节、保修

ART2524自出厂之日起，两年内凡用户遵守运输，贮存和使用规则，而质量低于产品标准者公司免费修理。

附录 A: 各种标识、概念的命名约定

CN1、CN2.....CNn 表示设备外部引线连接器(Connector), 如 37 芯 D 型头等, n 为连接器序号(Number).

JP1、JP2.....JPn 表示跨接套或跳线器(Jumper), n 为跳线器序号(Number).

AI0、AI1.....AI_n 表示模拟量输入通道引脚(Analog Input), n 为模拟量输入通道编号(Number).

AO0、AO1.....AO_n 表示模拟量输出通道引脚(Analog Output), n 为模拟量输出通道编号(Number).

DI0、DI1.....DI_n 表示数字量 I/O 输入引脚(Digital Input), n 为数字量输入通道编号(Number).

DO0、DO1.....DO_n 表示数字量 I/O 输出引脚(Digital Output), n 为数字量输出通道编号(Number).

ATR 模拟量触发源信号(Analog Trigger).

DTR 数字量触发源信号(Digital Trigger).

ADPara 指的是 AD 初始化函数中的 ADPara 参数, 它的实际类型为结构体 PCI8753_PARA_AD.