

# PCI2324 光电隔离输入/ 继电器输出板

## 硬件使用说明书



阿尔泰科技发展有限公司

产品研发部修订



## 目 录

目 录 .....	1
第一章 功能概述 .....	2
第一节、隔离 DI 输入功能 .....	2
第二节、继电器输出功能 .....	2
第三节、板卡尺寸 .....	2
第四节、其他指标 .....	2
第五节、产品安装核对表 .....	2
第六节、安装指导 .....	3
第二章 元件布局图及接口说明 .....	4
第一节、主要元件布局图 .....	4
第二节、接口说明 .....	4
第三章 信号输入输出连接器 .....	6
第一节、DI/DO 数字量信号输入输出连接器定义 .....	6
第二节、数字量信号输出指示灯连接器定义 .....	7
第四章 输入输出功能及中断 .....	9
第一节、输入原理及接线 .....	9
第二节、输出原理及接线 .....	9
第三节、中断 .....	11
第五章 产品的应用注意事项、校准、保修 .....	12
第一节、注意事项 .....	12
第二节、保修 .....	12

## 第一章 功能概述

PCI2324 是通用光电隔离型开关量输入和继电器输出板。具有 2 路光隔离数字量输入和 32 路继电器输出，主要用于实验室和工业自动化领域。

### 第一节、隔离 DI 输入功能

- ◆ 通道数: 2
- ◆ 最大输入范围: 24V 无极性
- ◆ 数字逻辑电平:
  - 输入高电压: 5~24V
  - 输入低电压: 0~1.5V
- ◆ 输入阻抗: 2.4kΩ @ 0.5W
- ◆ 隔离电压: 3000Vrms
- ◆ 中断源: 数字输入 (通道 0 和 1)

### 第二节、继电器输出功能

- ◆ 通道数: 32
- ◆ 继电器类型: 光耦合 SPST
- ◆ 隔离电压: 1500Vrms
- ◆ 负载电压: AC400V 峰值
- ◆ 连续负载电流: 120mA
- ◆ 负载电流峰值: 300mA
- ◆ 输出导通阻抗: 标准 17Ω
- ◆ 输出关断漏电流: 最大 1μA
- ◆ 导通时间: 标准 0.3ms
- ◆ 关断时间: 标准 0.1ms
- ◆ 可关断负载信号类型: 直流信号  
交流信号 ≤ 1KHz
- ◆ 板载继电器状态 LED 指示灯, 同时板载外用 LED 连接端子

### 第三节、板卡尺寸

板卡尺寸: 136mm(长) x 100mm(宽)

### 第四节、其他指标

- ◆ 板载时钟振荡器: 40MHz

### 第五节、产品安装核对表

打开 PCI2324 板卡包装后, 你将会发现如下物品:

- 1、PCI2324 板卡一个
- 2、ART 软件光盘一张, 该光盘包括如下内容:
  - a) 本公司所有产品驱动程序, 用户可在 PCI 目录下找到 PCI2324 驱动程序;
  - b) 用户手册 (pdf 格式电子文档);



## 第六节、安装指导

### 一、软件安装指导

在不同操作系统下安装PCI2324板卡的方法一致，在本公司提供的光盘中含有安装程序Setup.exe，用户双击此安装程序按界面提示即可完成安装。

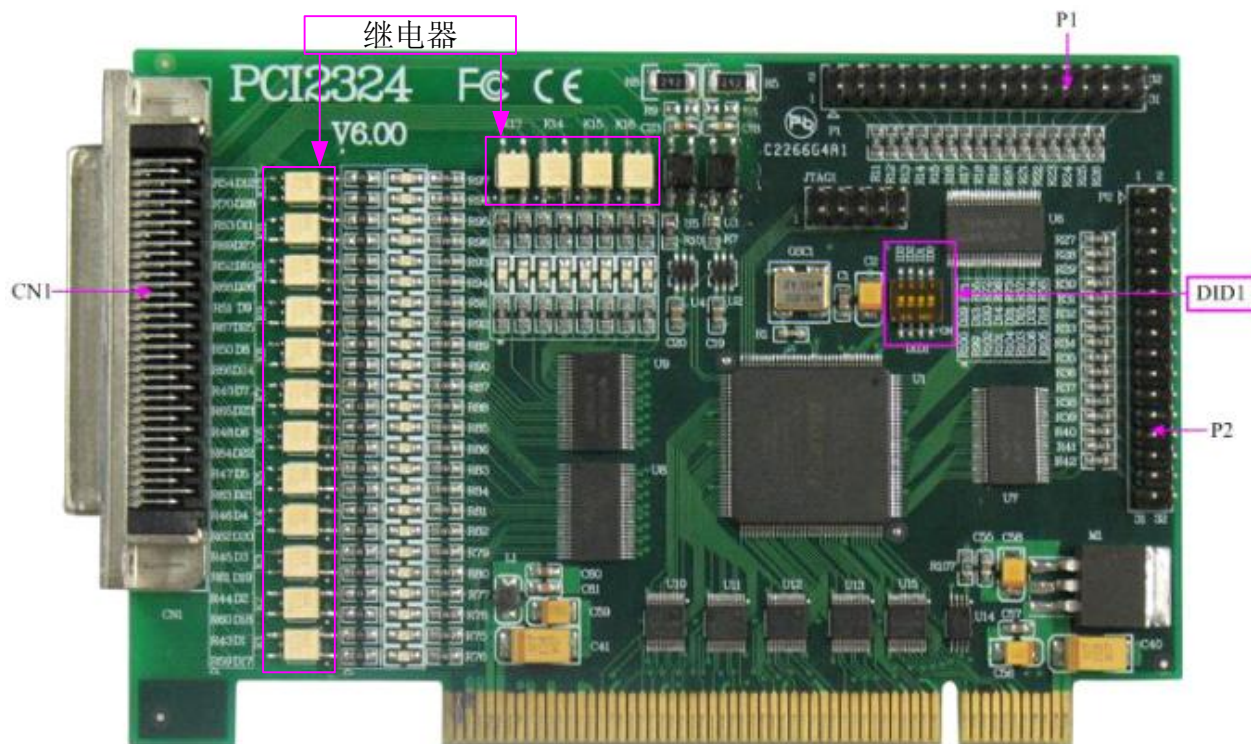
### 二、硬件安装指导

在硬件安装前首先关闭系统电源，待板卡固定后开机，开机后系统会自动弹出硬件安装向导，用户可选择系统自动安装或手动安装。

**注意：不可带电插拔板卡。**

## 第二章 元件布局图及接口说明

### 第一节、主要元件布局图



### 第二节、接口说明

请参考第一节中的布局图，了解下面各主要元件的大体功能。

#### 一、信号输入输出连接器

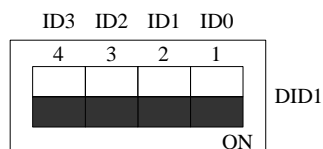
CN1: 信号输入输出连接器

P1、P2: 板载外用 LED 连接端子

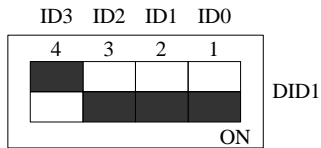
继电器类型: MOSFET

#### 三、物理ID拨码开关

DID1: 设置物理ID号，当PC机中安装的多块PCI2324时，可以用此拨码开关设置每一块板卡的物理ID号，这样使得用户很方便的在硬件配置和软件编程过程中区分和访问每块板卡。下面四位均以二进制表示，拨码开关拨向“ON”，表示“1”，拨向另一侧表示“0”。如下列图中所示：位置“ID3”为高位，“ID0”为低位，图中黑色的位置表示开关的位置。（出厂的测试软件通常使用逻辑ID号管理设备，此时物理ID拨码开关无效。若您想在同一个系统中同时使用多个相同设备时，请尽可能使用物理ID。关于逻辑ID与物理ID的区别请参考软件说明书《PCI2324S》的《设备对象管理函数原型说明》章节中“CreateDevice”和“CreateDeviceEx”函数说明部分）。



上图表示“1111”，则表示的物理ID号为15



上图表示“0111”，则代表的物理ID号为7



上图表示“0101”，则代表的物理ID号为5

下面以表格形式说明物理ID号的设置：

ID3	ID2	ID1	ID0	物理ID (Hex)	物理ID (Dec)
OFF (0)	OFF (0)	OFF (0)	OFF (0)	0	0
OFF (0)	OFF (0)	OFF (0)	ON (1)	1	1
OFF (0)	OFF (0)	ON (1)	OFF (0)	2	2
OFF (0)	OFF (0)	ON (1)	ON (1)	3	3
OFF (0)	ON (1)	OFF (0)	OFF (0)	4	4
OFF (0)	ON (1)	OFF (0)	ON (1)	5	5
OFF (0)	ON (1)	ON (1)	OFF (0)	6	6
OFF (0)	ON (1)	ON (1)	ON (1)	7	7
ON (1)	OFF (0)	OFF (0)	OFF (0)	8	8
ON (1)	OFF (0)	OFF (0)	ON (1)	9	9
ON (1)	OFF (0)	ON (1)	OFF (0)	A	10
ON (1)	OFF (0)	ON (1)	ON (1)	B	11
ON (1)	ON (1)	OFF (0)	OFF (0)	C	12
ON (1)	ON (1)	OFF (0)	ON (1)	D	13
ON (1)	ON (1)	ON (1)	OFF (0)	E	14
ON (1)	ON (1)	ON (1)	ON (1)	F	15

#### 四、状态指示灯

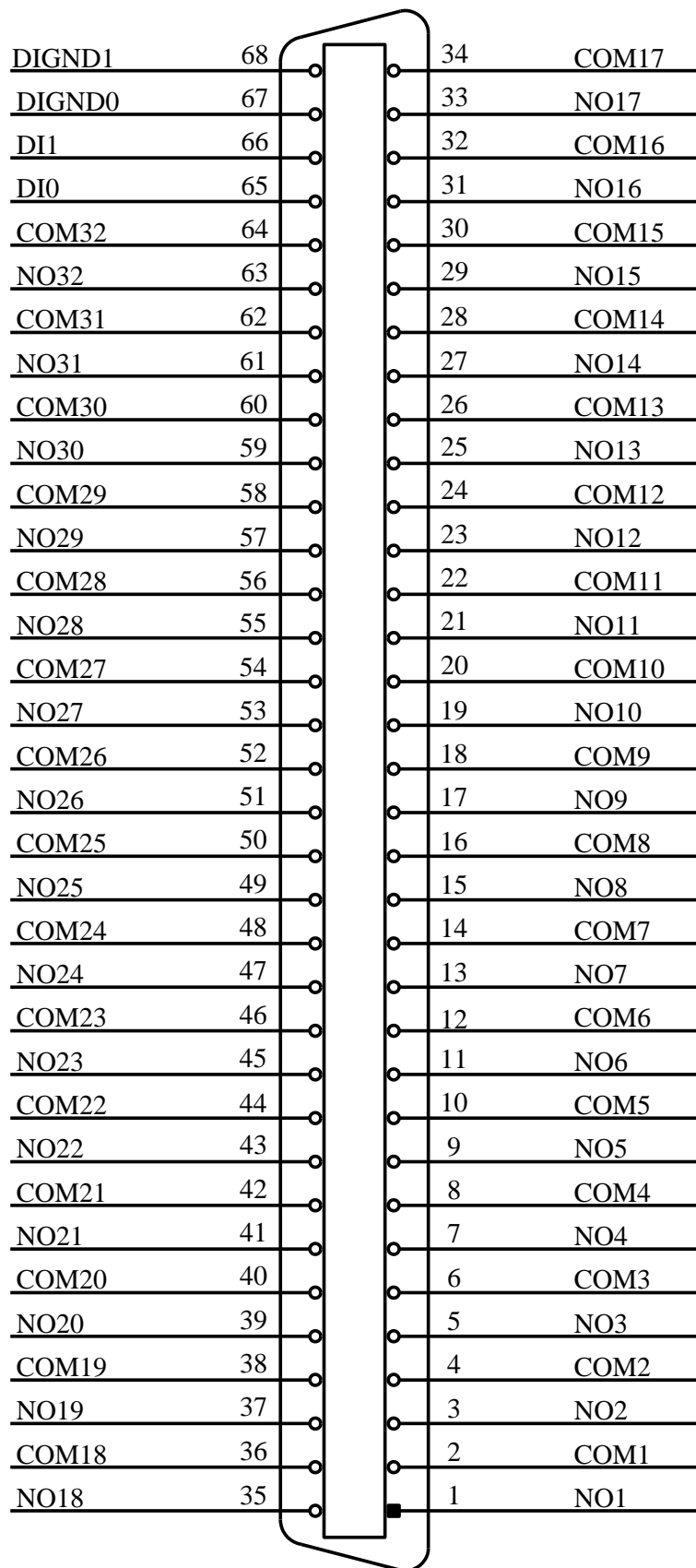
D1~D32：分别为 1~32 路数字量信号输出状态指示灯。继电器为常开时，指示灯亮，常闭时指示灯灭。

P1、P2：板载外用 LED 连接端子

### 第三章 信号输入输出连接器

#### 第一节、DI/DO 数字量信号输入输出连接器定义

关于 68 芯 SCSI 型插头 CN1 的管脚定义 (图形方式)

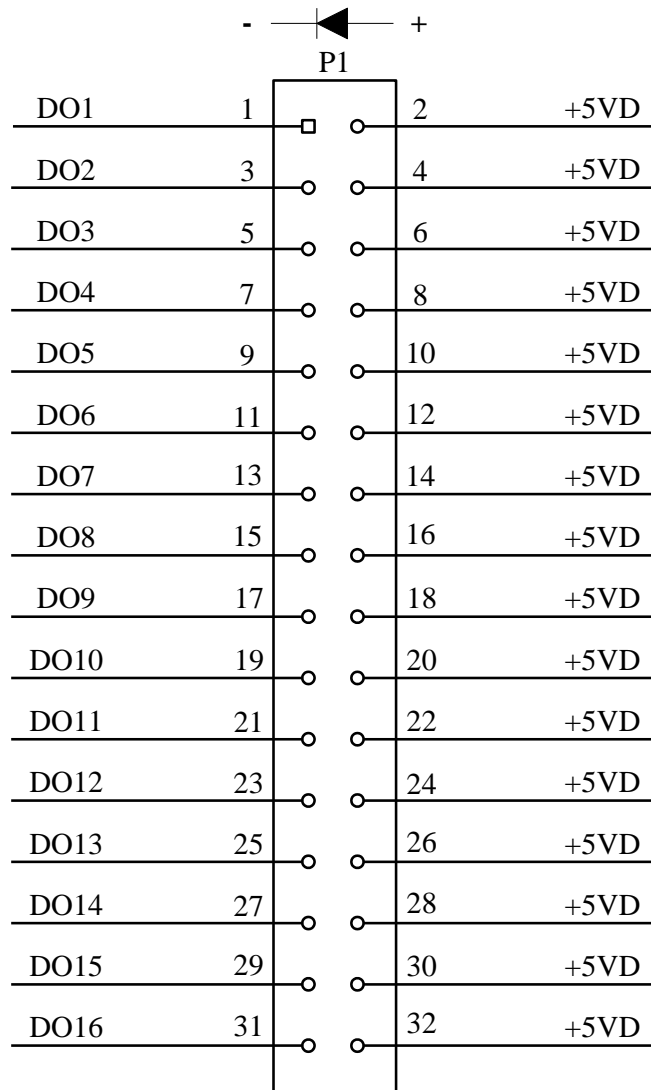


关于 68 芯 SCSI 型插头 CN1 的管脚定义（表格方式）

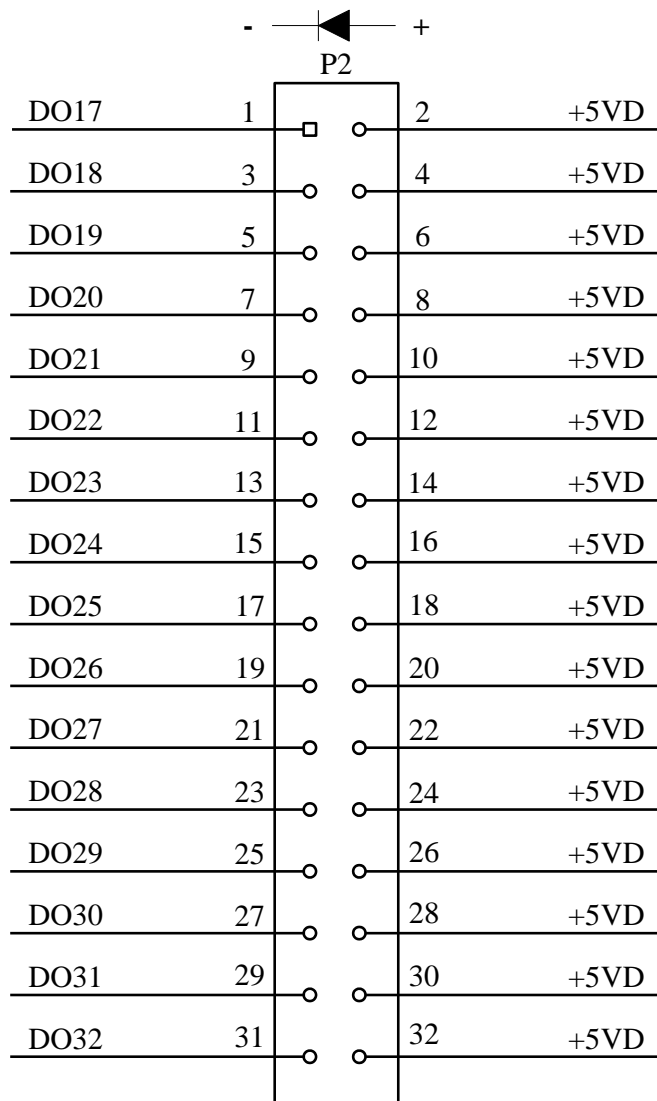
管脚信号名称	管脚特性	管脚功能定义	注释
NO1~NO32	Output	32 路继电器常开引脚	
COM1~COM32	Input	32 路继电器公共端	
DI0~DI1	Input	2 路数字量输入	
DIGND0~DIGND1	GND	数字量输入地引脚	

## 第二节、数字量信号输出指示灯连接器定义

关于 32 芯插头 P1、P2 的管脚定义（图形方式）







关于 16 芯插头 CN2、CN3 的管脚定义（表格方式）

管脚信号名称	管脚特性	管脚功能定义
DO1~DO32	Output	32路板载外接LED的负端
+5V	PWR	+5V电源，为板载外接LED的正端

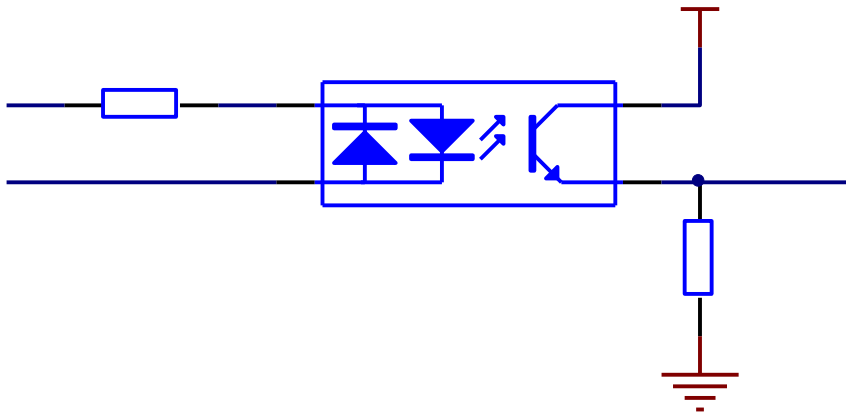
以P1为例，当用二极管的正负端分别连接到2和1管脚时，选择的是DO1数字量输出的指示灯状态外接。

## 第四章 输入输出功能及中断

### 第一节、输入原理及接线

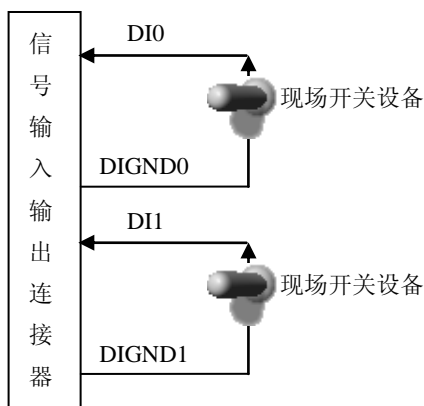
隔离数字量输入的输入电压为 0 到 24V 无极性，输入阻抗为 2.4K $\Omega$ ，输入公共端可连接到地端或电源端。

DI0~DI11 为 2 路开关量输入信号，DIGND0~DIGND11 分别为 DI0~DI11 的地端。下面以 DI0 为例，隔离数字量输入的接法如下图所示，DI11 通道与 DI0 类似。



当公共端 DIGND0 接地时，DI0 输入高电平，光耦导通，输出信号 OUT 为高电平；DI0 输入低电平，光耦不导通，则 OUT 输出为低电平。当 DIGND0 接电源正端时，DI0 输入低电平，光耦导通，输出信号 OUT 为高电平；DI0 输入高电平，光耦不导通，则 OUT 输出为低电平。

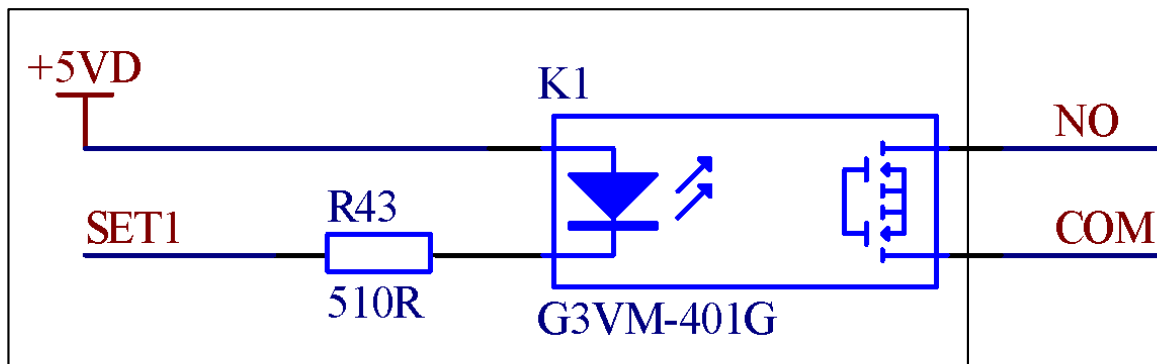
开关量输入的接线图如下：



### 第二节、输出原理及接线

PCI2324 的输出信号为光耦合 SPST，NO1~NO32 为 32 路继电器常开信号输出，COM1~COM32 为其公共触点。

继电器的工作原理，以第 1 路为例：



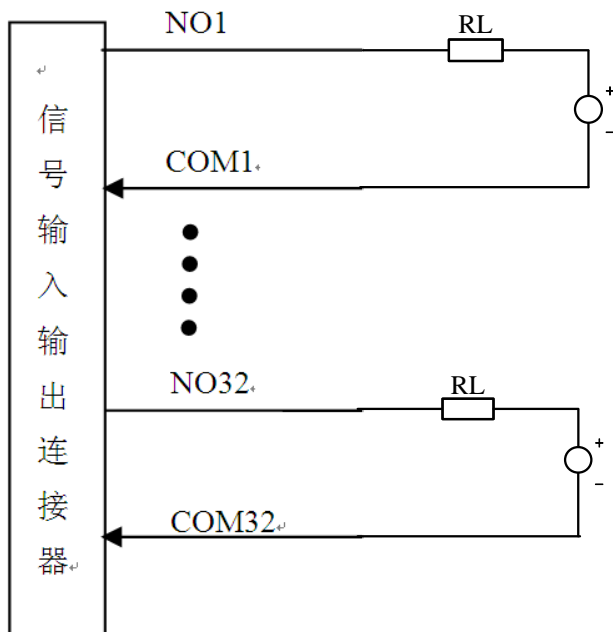
### 内部结构

注：此继电器对 1KHz 以下的交流信号有很好的隔断能，超过 1KHz 的信号不能有效隔断。

当程序选择继电器 0 开时, K1 的 1、2 脚之间有压差, 则内部会有电流通过发光管使其发光, 使内部 MOSFET 管导通, 即 K1 的 3、4 脚连通, COM1 与 NO1 端相连; 当程序选择继电器 0 关时, 光耦 K1 的 1、2 脚之间 (即 +5VD 与 SET1) 无压差, 内部无电流, 则发光二极管不发光, 无法使内部 MOSFET 管导通, 即 K1 的 3、4 脚之间未连通。

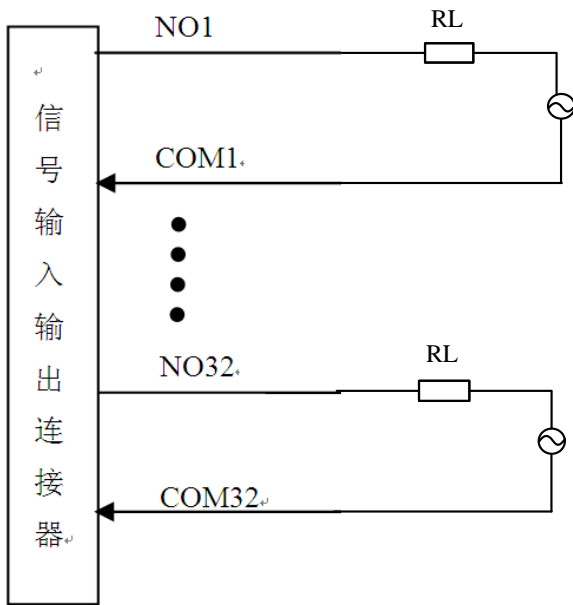
继电器输出的接线图如下:

直流信号:





交流信号 ( $\leq 1\text{KHZ}$ )



### 第三节、中断

PCI2324的中断系统可选中断，有3个中断源信号：DI0中断、DI1中断、DI0或DI1中断，由数字量输入信号产生中断信号，并可软件选择中断源。

#### 一、DI0中断

当DI0通道有上升沿信号时，产生中断信号。

#### 二、DI1中断

当DI1通道有上升沿信号时，产生中断信号。

#### 三、DI0或DI1中断

当DI0或DI1通道有上升沿信号时，产生中断信号。

## 第五章 产品的应用注意事项、校准、保修

### 第一节、注意事项

在公司售出的产品包装中，用户将会找到这本说明书和PCI2324板，同时还有产品质保卡。产品质保卡请用户务必妥善保存，当该产品出现问题需要维修时，请用户将产品质保卡同产品一起，寄回本公司，以便我们能最快的帮用户解决问题。

在使用PCI2324板时，应注意PCI2324板正面的IC芯片不要用手去摸，防止芯片受到静电的危害。

### 第二节、保修

PCI2324自出厂之日起，两年内凡用户遵守运输，贮存和使用规则，而质量低于产品标准者公司免费修理。