

CPCI2007 任意波形发生器

硬件使用说明书



北京阿尔泰科技发展有限公司

产品研发部修订



目 录

目 录	1
第一章 概述.....	2
第一节、产品应用.....	2
第二节、DA 模拟量输出功能.....	2
第三节、其他指标.....	3
第四节、产品安装核对表.....	3
第五节、安装指导.....	3
一、软件安装指导.....	3
二、硬件安装指导.....	3
第二章 元件布局图及简要说明.....	4
第一节、主要元件布局图.....	4
第二节、主要元件功能说明.....	4
一、信号输入输出连接器.....	4
二、电位器.....	4
三、物理 ID 拨码开关.....	4
第三章 信号输入输出连接器及信号连接方法.....	6
第一节、模拟信号输出连接器定义.....	6
第二节、DA 模拟量输出的信号连接方法.....	7
第三节、同步信号输入输出和触发信号连接方法.....	7
第四章 寄存器结构及功能.....	8
第五章 数据格式、排放顺序及换算关系.....	12
第一节、DA 单极性模拟量输出数据格式.....	12
第二节、DA 双极性电压输出的数据格式.....	12
第六章 各种功能的使用方法.....	13
第一节、DA 触发功能的使用方法.....	13
一、DA 内触发功能.....	13
二、DA 外触发功能.....	13
第二节、多卡同步的实现方法.....	13
第六章 产品的应用注意事项、校准、保修.....	15
第一节、注意事项.....	15
第二节、DA 校准.....	15
第三节、保修.....	15

第一章 概述

Compact PCI (Compact Peripheral Component Interconnect) 简称 CPCI, 中文又称紧凑型 PCI, 是国际工业计算机制造者联合会 (简称 PICMG) 于 1994 提出来的一种总线接口标准。是以 PCI 电气规范为标准的高性能工业用总线。

CPCI是基于PCI电气规范开发的高性能工业总线, 适用于 3U和 6U高度的电路插板设计。CPCI电路插板从前方插入机柜, I/O数据的出口可以是前面板上的接口或者机柜的背板。它的出现解决了多年来电信系统工程师与设备制造商面临的棘手问题。

CPCI所具有高开放性、高可靠性、可热插拔 (Hot Swap), 使该技术除了可以广泛应用在通讯、网络、计算机电话整和 (Computer Telephony), 也适合实时系统控制 (Real Time Machine Control)、工业自动化、实时数据采集 (Real-Time Data Acquisition)、军事系统等需要高速运算、智能交通、航空航天、医疗器械、水利等模块化及高可靠度、可长期使用的应用领域。

第一节、产品应用

本卡是一种基于 CPCI 总线的数据采集卡, 可直接插在 IBM-PC/AT 或与之兼容的计算机内的任一 PCI 插槽中, 构成实验室、产品质量检测中心等各种领域的数据采集、波形分析和处理系统。也可构成工业生产过程监控系统。它的主要应用场合为:

- ◆ 制造测试
- ◆ 工业测试
- ◆ 电子产品质量检测
- ◆ 信号采集
- ◆ 过程控制
- ◆ 伺服控制

第二节、DA 模拟量输出功能

- ◆ 转换器类型: DAC7641(4 独立芯片)
- ◆ 输出量程: 0~5V、0~10V、±5V、±10V
- ◆ 转换精度: 16 位(Bit)
- ◆ 模拟量输出频率: 最高为 100KHz
- ◆ 物理通道数: 4 通道
- ◆ 通道建立时间: 典型为 10μs
- ◆ 存储器深度: 16K 字 (点) FIFO 存储器
- ◆ 存储器复位: 写偏移地址 0x260, 0x360, 0x460, 0x560 可以清各路 DA 的 FIFO
- ◆ 存储器标志: 满、非空、半满
- ◆ 触发源(TriggerSource): 软件内触发、硬件外触发
- ◆ 触发类型(OutTriggerEdge): 外触发上升沿和下降沿
- ◆ 触发源: DTR(数字触发信号)
- ◆ 时钟源选项 (ClockSource): 板内时钟
- ◆ 可多卡级连
- ◆ DA 转换时间: 10μS(0.005%精度)
- ◆ 模拟输出阻抗: 0.2Ω
- ◆ 总误差: 不大于±0.05%FSR
- ◆ 预热时间: 5 分钟



第三节、其他指标

- ◆ 板载时钟振荡器：40MHz

第四节、产品安装核对表

打开 CPCI2007 板卡包装后，你将会发现如下物品：

- 1、CPCI2007 板卡一个
- 2、ART 软件光盘一张，该光盘包括如下内容：
 - a) 本公司所有产品驱动程序，用户可在 CPCI 目录下找到 CPCI2007 驱动程序；
 - b) 用户手册（pdf 格式电子文档）；

第五节、安装指导

一、软件安装指导

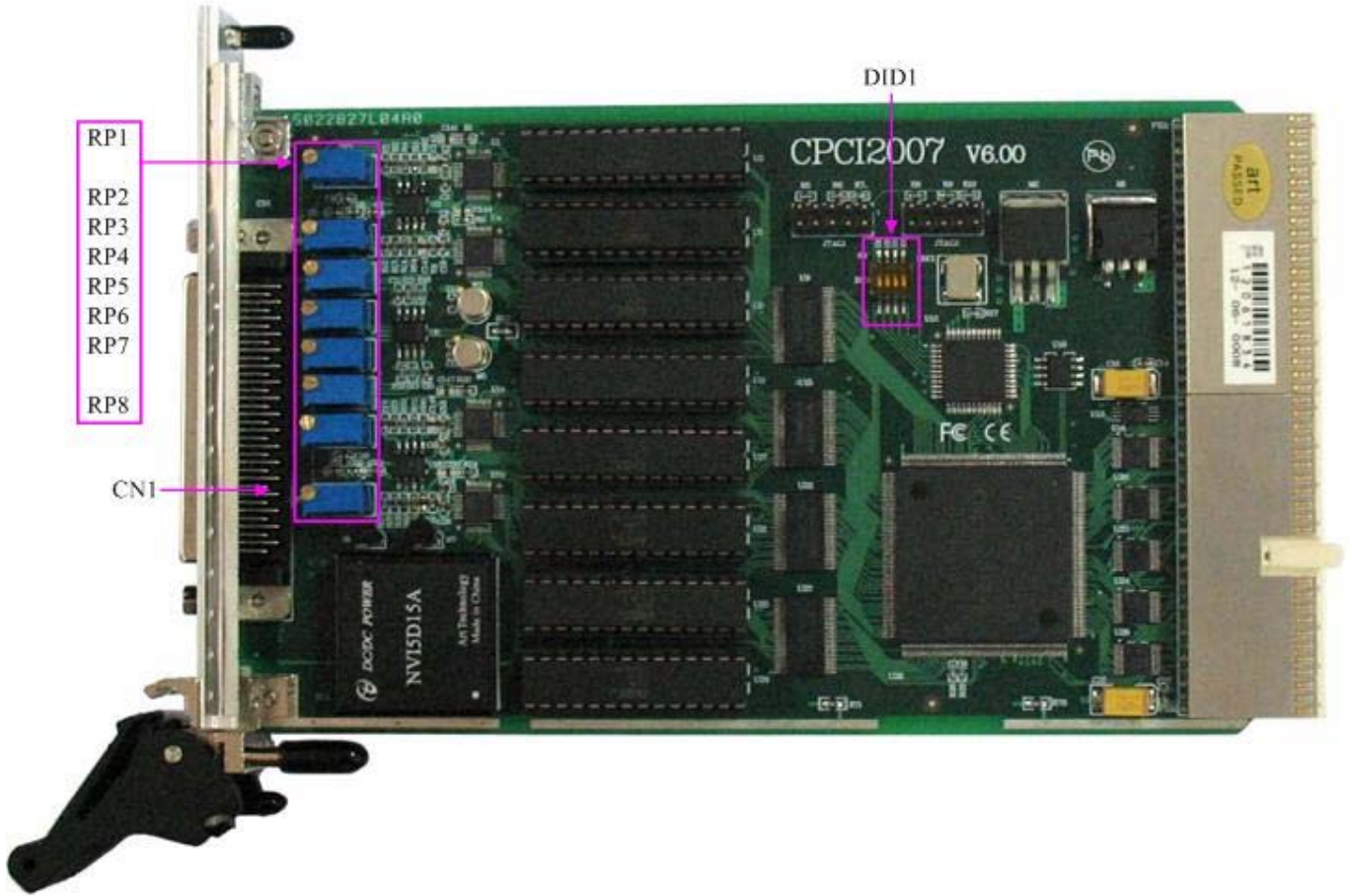
在不同操作系统下安装CPCI2007板卡的方法一致，在本公司提供的光盘中含有安装程序Setup.exe，用户双击此安装程序按界面提示即可完成安装。

二、硬件安装指导

在硬件安装前首先关闭系统电源，待板卡固定后开机，开机后系统会自动弹出硬件安装向导，用户可选择系统自动安装或手动安装。

第二章 元件布局图及简要说明

第一节、主要元件布局图



第二节、主要元件功能说明

请参考第一节中的布局图，了解下面各主要元件的大体功能。

一、信号输入输出连接器

CN1：模拟量信号输出连接器

连接器的详细说明请参考《[信号输入输出连接器及信号连接方法](#)》章节。

二、电位器

RP3：AO0 模拟量输出零点调节电位器

RP4：AO1 模拟量输出零点调节电位器

RP6：AO2 模拟量输出零点调节电位器

RP5：AO3 模拟量输出零点调节电位器

RP1：AO0 模拟量输出满度调节电位器

RP2：AO1 模拟量输出满度调节电位器

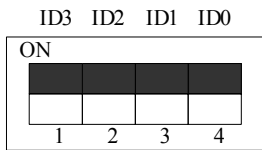
RP7：AO2 模拟量输出满度调节电位器

RP8：AO3 模拟量输出满度调节电位器

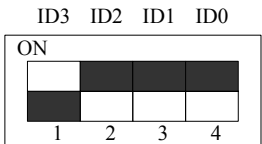
三、物理 ID 拨码开关

DID1：设置物理ID号，当PC机中安装的多块CPCI2007时，可以用此拨码开关设置每一块板卡的物理ID号，这样使得用户很方便的在硬件配置和软件编程过程中区分和访问每块板卡。下面四位均以二进制表示，拨码开关拨向“ON”，表示“1”，拨向另一侧表示“0”。如下列图中所示：位置“ID3”为高位，“ID0”为低位，图中黑色的位置

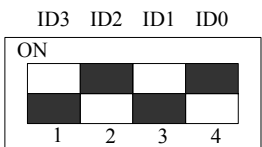
表示开关的位置。（出厂的测试软件通常使用逻辑ID号管理设备，此时物理ID拨码开关无效。若您想在同一个系统中同时使用多个相同设备时，请尽可能使用物理ID。关于逻辑ID与物理ID的区别请参考软件说明书《CPCI2007S》的《设备对象管理函数原型说明》章节中“CreateDevice”和“CreateDeviceEx”函数说明部分）。



上图表示“1111”，则表示的物理ID号为15



上图表示“0111”，则代表的物理ID号为7



上图表示“0101”，则代表的物理ID号为5

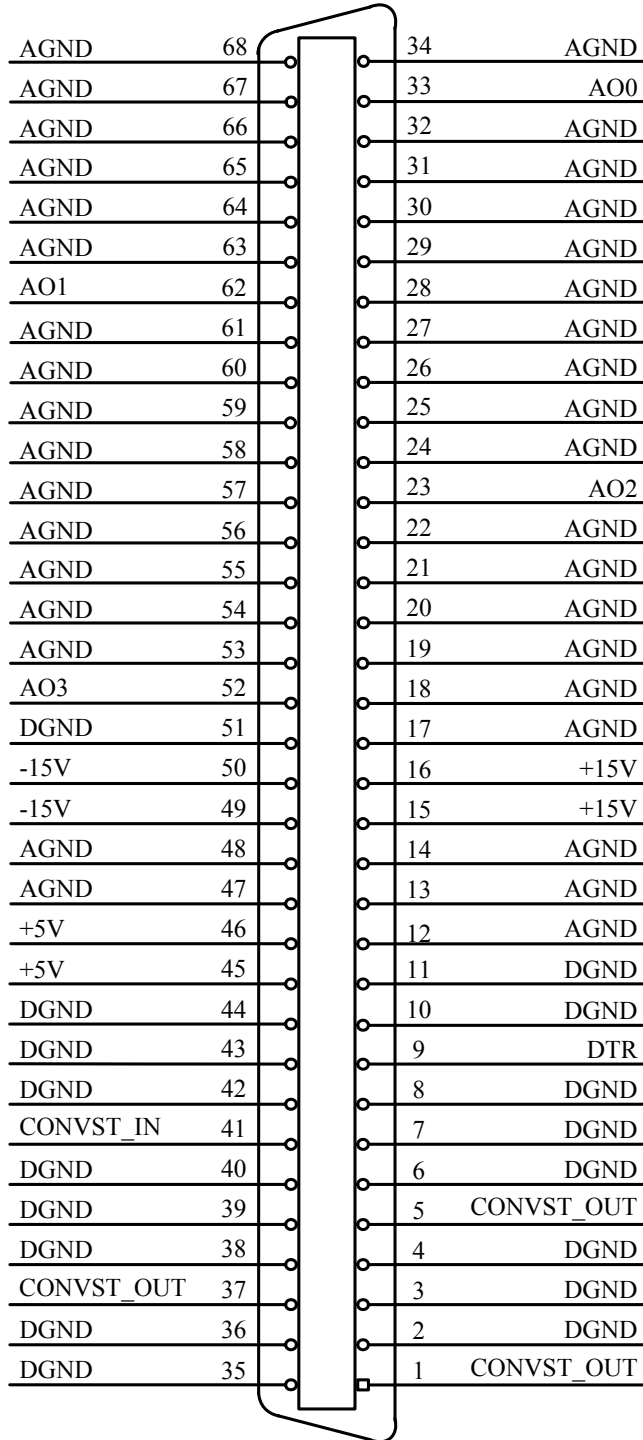
下面以表格形式说明物理ID号的设置：

ID3	ID2	ID1	ID0	物理ID (Hex)	物理ID (Dec)
OFF (0)	OFF (0)	OFF (0)	OFF (0)	0	0
OFF (0)	OFF (0)	OFF (0)	ON (1)	1	1
OFF (0)	OFF (0)	ON (1)	OFF (0)	2	2
OFF (0)	OFF (0)	ON (1)	ON (1)	3	3
OFF (0)	ON (1)	OFF (0)	OFF (0)	4	4
OFF (0)	ON (1)	OFF (0)	ON (1)	5	5
OFF (0)	ON (1)	ON (1)	OFF (0)	6	6
OFF (0)	ON (1)	ON (1)	ON (1)	7	7
ON (1)	OFF (0)	OFF (0)	OFF (0)	8	8
ON (1)	OFF (0)	OFF (0)	ON (1)	9	9
ON (1)	OFF (0)	ON (1)	OFF (0)	A	10
ON (1)	OFF (0)	ON (1)	ON (1)	B	11
ON (1)	ON (1)	OFF (0)	OFF (0)	C	12
ON (1)	ON (1)	OFF (0)	ON (1)	D	13
ON (1)	ON (1)	ON (1)	OFF (0)	E	14
ON (1)	ON (1)	ON (1)	ON (1)	F	15

第三章 信号输入输出连接器及信号连接方法

第一节、模拟信号输出连接器定义

关于68芯插头CN1的管脚定义



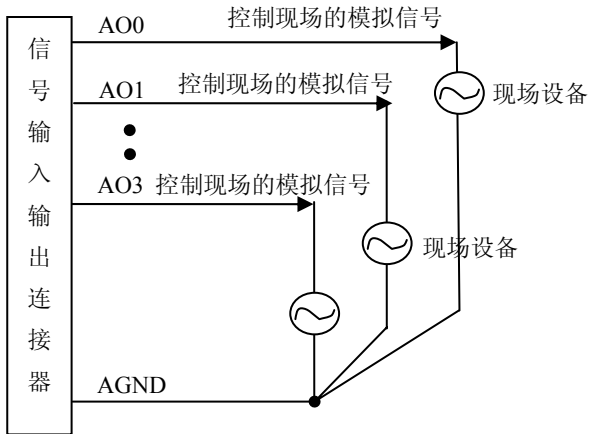
关于68芯插头CN1的管脚定义（表格方式）

管脚信号名称	管脚特性	管脚功能定义	注释
AO0~AO3	Output	4路AD模拟量输出管脚	
CONVST_IN	Input	同步信号输入	
CONVST_OUT	Output	同步信号输出	

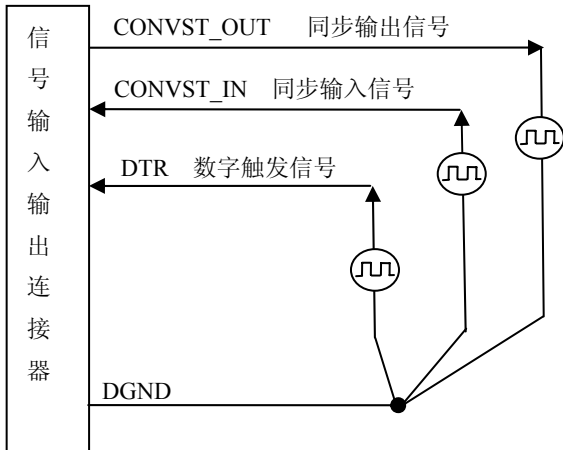


DTR	Input	数字触发信号输入，参考地请使用DGND	
+15V	PWR	+15V电源	
-15V	PWR	-15V电源	
+5V	PWR	+5V电源	
AGND	GND	模拟信号地，当输入输出模拟信号时最好用它作为参考地	
DGND	GND	数字信号地，当输入输出数字信号时最好用它作为参考地	

第二节、DA 模拟量输出的信号连接方法



第三节、同步信号输入输出和触发信号连接方法



第四章 寄存器结构及功能

为了保证使用的灵活性，CPCI2007 数据采集卡在设计时运用了一些寄存器。这些寄存器的运用使得用户可以按自己的需要来设置：

- ✧ 数据传送方式：查询、中断可选
- ✧ 启动 D/A 转换
- ✧ 终止 D/A 转换
- ✧ 定时器工作方式，输出波形，输出频率

本章详细地说明了 CPCI2007 数据采集卡上所有寄存器的结构和功能，正确地理解各寄存器的功能为用户自己开发用户程序的基础。

CPCI2007 寄存器说明

1、0x200（只写）

写该端口，可对 CPCI2007 复位，将其寄存器复位至缺省值。

2、0x210（只写，缺省 0xC7）

D[31:20]	D[19:0]
未用	Timer0 分频数

Timer0 输出频率=晶振频率/（Timer0 分频数+1）

整理后为：

Timer0 分频数 = 晶振频率/ Timer0 输出频率 -1

根据其分频器的最大宽度，则最低频率为：1.91Hz

实现函数： ResetDeviceDA，其频率由 DAPara. Frequency0 参数指定

SetDeviceFreqDA，其频率由 Frequency 参数指定。

3、0x220（只写，缺省 0xC7）

D[31:20]	D[19:0]
未用	Timer1 分频数

Timer1 输出频率=晶振频率/（Timer1 分频数+1）

Timer0 输出频率=晶振频率/（Timer0 分频数+1）

实现函数： ResetDeviceDA，其频率由 DAPara. Frequency0 参数指定；

SetDeviceFreqDA，其频率由 Frequency 参数指定。

4、0x230（只写，缺省 0x0）

定时器允许

D[31:2]	D1	D0
未用	Timer1 允许	Timer0 允许

置 1：允许相应的 Timer

置 0：禁止相应的 Timer

实现函数： ResetDeviceDA，由 DAPara. bEnableTimer0 和 DAPara. bEnableTimer1 参数指定。

5、0x240（只写，缺省 0x0）

D[31:2]	D1	D0
未用	允许输出时钟	输出时钟源

输出时钟指用于同步其他 CPCI2007 的时钟

D1 置 0 禁止输出时钟，置 1 允许输出时钟

D0 置 0 选择 Timer0 输出时钟，置 1 选择 Timer1 输出时钟

实现函数： ResetDeviceDA，由 DAPara. bClockOutput 和 DAPara. ClockOutputNum 参数决定。

**6、0x250 (只写, 缺省 0x0)**

D[31:1]	D0
未用	中断允许

D0 置 0 禁止中断; 置 1 允许中断, 此时如果 DAFIFO 半满中断允许, 则可以由相应的 DAFIFO 产生中断。

7、0x260 (只写, 缺省 0x00)

D[31:3]	D2	D1	D0
未用	触发选择	外触发允许	外触发沿选择

D2 置 0 选择软件触发, 置 1 选择外触发

D1 置 0 禁止外触发, 置 1 允许外触发

D0 置 0 选择外触发下降沿, 置 1 选择外触发上升沿

实现函数: ResetDeviceDA, 由 DAPara. TriggerSource 和 DAPara. OutTriggerEdge 参数决定。

8、0x270 (只写)

写该端口, 清外触发标志。允许外触发前, 应当写该端口一次。

实现函数: ResetDeviceDA, 无参数。

9、0x280 (只写, 缺省 0x0)

D[31:1]	D0
未用	软件触发

当选择软件触发模式后, 置该位为 1 可启动 Timer0, Timer1

10、0x290 (只读)

D[31:12]	D[11:9]	D[8:6]	D[5:3]	D[2:0]
未用	DA3FIFO { EF, HF, FF }	DA2FIFO { EF, HF, FF }	DA1FIFO { EF, HF, FF }	DA0FIFO { EF, HF, FF }

读该端口可以得到各个 DAFIFO 的状态。

实现函数: GetDeviceStatusProDA, 其状态由 bNotEmpty[4]和 bHalf[4]和 bOverflow[4]参数返回。

11、0x300 (只写)

复位该端口可清除 DA0FIFO,同时复位 DA0

12、0x310 (只写)

D[31:2]	D2	D[1:0]
未用	DA0_INTEN	DA0 时钟源

D2 置 0 禁止 DA0FIFO 非半满中断, 置 1 允许 DA0FIFO 非半满中断

DA 时钟指 DA 的输出转换时钟, 它由 Timer0, Timer1, 外时钟来提供

00: 选择 Timer0 输出时钟

01: 选择 Timer1 输出时钟

10: 选择外时钟

11: 选择外时钟

实现函数: InitDeviceProDA, 其时钟源由 ClockSource 参数决定。

13、0x330 (只写)

写 DA0FIFO。(低 16 位数据)

实现函数: WriteDeviceProDA, 其 DA 数据由 pDABuffer 参数送出。

14、0x330 (只写)

D[31:2]	D0
未用	DA0_EN

D0 置 0 禁止 DA0 进行 DA 转换, 置 1 允许 DA0 进行 DA 转换

实现函数: StartDeviceProDA, 无参数指定。

15、0x340 (只写)

复位该端口可清除 DA1FIFO,同时复位 DA1

16、0x350 (只写)

D[31:2]	D2	D[1:0]
未用	DA1_INTEN	DA1 时钟源

D2 置 0 禁止 DA1FIFO 非半满中断，置 1 允许 DA1FIFO 非半满中断

DA 时钟指 DA 的输出转换时钟，它由 Timer0,Timer1,外时钟来提供

- 00: 选择 Timer0 输出时钟
- 01: 选择 Timer1 输出时钟
- 10: 选择外时钟
- 11: 选择外时钟

实现函数：同 DA0。

17、0x360（只写）

写 DA1FIFO。（低 16 位数据）

实现函数：同 DA0。

18、0x370（只写）

D[31:2]		D0
未用		DA1_EN

D0 置 0 禁止 DA1 进行 DA 转换，置 1 允许 DA1 进行 DA 转换

实现函数：同 DA0。

19、0x380（只写）

复位该端口可清除 DA2FIFO,同时复位 DA2

20、0x390（只写）

D[31:2]	D2	D[1:0]
未用	DA2_INTEN	DA2 时钟源

D2 置 0 禁止 DA2FIFO 非半满中断，置 1 允许 DA2FIFO 非半满中断

DA 时钟指 DA 的输出转换时钟，它由 Timer0,Timer1,外时钟来提供

- 00: 选择 Timer0 输出时钟
- 01: 选择 Timer1 输出时钟
- 10: 选择外时钟
- 11: 选择外时钟

实现函数：同 DA0。

21、0x3a0（只写）

写 DA2FIFO。（低 16 位数据）

22、0x3b0（只写）

D[31:2]		D0
未用		DA2_EN

D0 置 0 禁止 DA2 进行 DA 转换，置 1 允许 DA2 进行 DA 转换

实现函数：同 DA0。

23、0x3c0（只写）

复位该端口可清除 DA3FIFO,同时复位 DA3

24、0x3d0（只写）

D[31:2]	D2	D[1:0]
未用	DA3_INTEN	DA3 时钟源

D2 置 0 禁止 DA3FIFO 非半满中断，置 1 允许 DA3FIFO 非半满中断

DA 时钟指 DA 的输出转换时钟，它由 Timer0,Timer1,外时钟来提供

- 00: 选择 Timer0 输出时钟
- 01: 选择 Timer1 输出时钟
- 10: 选择外时钟
- 11: 选择外时钟

实现函数：同 DA0。



25、0x3e0（只写）

写 DA3FIFO。（低 16 位数据）

实现函数：同 DA0。

26、0x3f0（只写）

D[31:2]		D0
未用		DA3_EN

D0 置 0 禁止 DA3 进行 DA 转换，置 1 允许 DA3 进行 DA 转换

实现函数：同 DA0。

第五章 数据格式、排放顺序及换算关系

第一节、DA 单极性模拟量输出数据格式

如下表所示：

输入	DA原始码(二进制)	DA原始码(十六进制)	DA原始码(十进制)
正满度	1111 1111 1111 1111	FFFF	65535
正满度-1LSB	1111 1111 1111 1110	FFFE	65534
中间值+1LSB	1000 0000 0000 0001	8001	32769
中间值	1000 0000 0000 0000	8000	32768
中间值-1LSB	0111 1111 1111 1111	7FFF	32767
零点+1LSB	0000 0000 0000 0001	0001	1
零点	0000 0000 0000 0000	0000	0

注明：当输出量程为0~5V、0~10V时，即为单极性输出。假定输出的电压值为Volt(单位为mV)，写向设备的DA原始码为nDAData，则换算关系如下：（注意上限不能超过32768）

0~5V 量程时： $nDAData = Volt / (5000.00/65536)$;

0~10V量程时： $nDAData = Volt / (10000.00/65536)$;

第二节、DA 双极性电压输出的数据格式

如下表所示：

输入	DA原始码(二进制)	DA原始码(十六进制)	DA原始码(十进制)
正满度	1111 1111 1111 1111	FFFF	65535
正满度-1LSB	1111 1111 1111 1110	FFFE	65534
中间值+1LSB	1000 0000 0000 0001	8001	32769
中间值（零点）	1000 0000 0000 0000	8000	32768
中间值-1LSB	0111 1111 1111 1111	7FFF	32767
负满度+1LSB	0000 0000 0000 0001	0001	1
负满度	0000 0000 0000 0000	0000	0

注明：当输出量程为±5V、±10V时，即为双极性输出。假定输出的电压值为Volt(单位为mV)，写向设备的DA原始码为nDAData，则换算关系如下：（注意上限不能超过65535）

±5V量程时： $nDAData = Volt / (10000.00/65536) + 32768$;

±10V量程时： $nDAData = Volt / (20000.00/65536) + 32768$;

第六章 各种功能的使用方法

第一节、DA 触发功能的使用方法

一、DA 内触发功能

在初始化DA时，若DA硬件参数DAPara.TriggerSource = CPCI2007_IN_TRIGGER选择内触发时，则可实现内触发采集。在内触发采集功能下，调用StartDeviceProDA函数启动DA时，DA即刻进入转换过程，不等待任何其他外部硬件条件。也可理解为软件触发。

二、DA 外触发功能

在初始化DA时，若DA硬件参数DAPara.TriggerSource = CPCI2007_OUT_TRIGGER选择外触发时，则可实现外触发采集。在外触发采集功能下，调用StartDeviceProDA函数启动DA时，DA并不立即进入转换过程，而是要等待外部硬件触发源信号符合指定条件后才开始转换DA数据，也可理解为硬件触发。关于在什么条件下触发DA，由用户选择的触发模式(OutTriggerEdge)、触发类型、触发方向和触发源（TriggerSource）共同决定。触发源为数字触发。

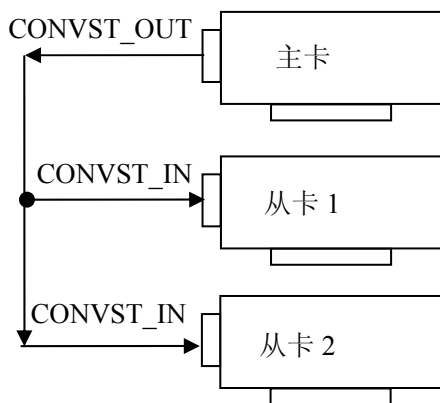
DAPara.OutTriggerEdge= CPCI2007_FALLING_EDGE时，即选择触发方向为下降沿触发。即当CLKIN触发源信号由高电平变为低电平时（也就是出现下降沿信号）产生触发事件，DA将BUFFERA 中数据写入到BUFFERB中去，进入转换过程。

DAPara.OutTriggerEdge= CPCI2007_RISING_EDGE时，即选择触发方向为上升沿触发。即当CLKIN触发源信号由低电平变为高电平时（也就是出现上升沿信号）产生触发事件，DA将BUFFERA 中数据写入到BUFFERB中去，进入转换过程。

第二节、多卡同步的实现方法

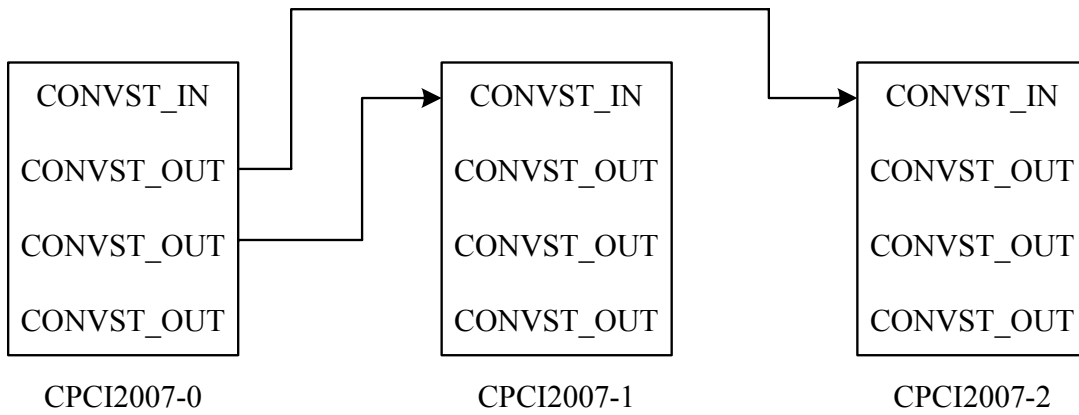
CPCI2007不仅支持本卡的4路DA同步输出，也支持多卡同步输出。多卡同步可以有两种方案，第一：采用主从卡级联，第二：采用共同的外触发。

采用主从卡级联的方案时，主卡一般使用同步触发脉冲输出模式，而从卡使用同步触发脉冲输入模式，待主卡、从卡按相应的模式被初始化完成后，先启动所有从卡，由于主卡还没有被启动没有输出时钟信号，所以从卡进入等待状态，直到主卡被启动的同时所有的从卡被启动，即实现了多卡同步启动的功能。当您需要的通道数大于一个卡的通道数时，您可考虑使用多卡级连的方式扩展通道数量。



多卡级联的连接方法

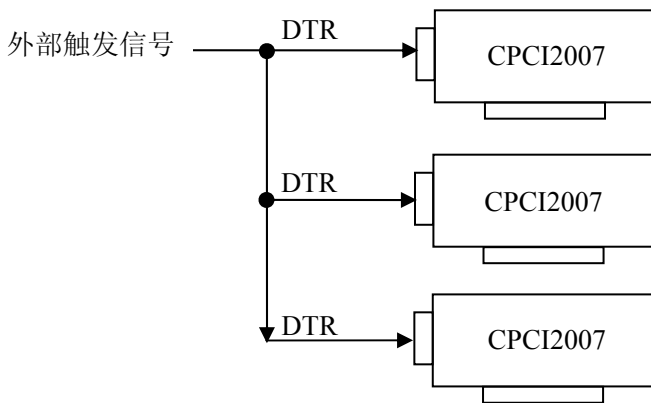
例如：实现 12 路 DA 同步输出的连接如下图：



假如使用第一台设备 CPCI2007-0 作为三台设备的时钟源，那么第二台和第三台设备与第一台设备的连接关系如上图。在软件操作上，首先选中 CPCI2007-1 和 CPCI2007-2 的复选框 < 2.使用外时钟>(即让初始化函数 CPCI2007_InitDeviceProDA(hDevice, CPCI2007_OUT_CLOCK,nDAChannel))，然后启动 CPCI2007-1 和 CPCI2007-2 程序，由于外部时钟源提供者 CPCI2007-0 还没有复位(CPCI2007_ResetDeviceDA)，因此 CPCI2007-1 和 CPCI2007-2 没有 DA 时钟触发源，故软件处于等待状态。最后再选中 CPCI2007-0 的复选框<允许内部时钟输出>(即让硬件参数 DAPara.bClockOutput=CPCI2007_ENABLE_CLOCK_OUT)和列表框选择<时钟输出>(DAPara.ClockOutputNum=0)，如果想立即时钟输出，需要选中<允许时钟立即启动>(DAPara.bImmediateClkOut=1)复选框，在调用 CPCI2007_ResetDeviceDA 即可让 CPCI2007-0 的内部时钟向外输出，做为 CPCI2007-1 和 CPCI2007-2 提供时钟输入源，此时三台设备共用 CPCI2007-0 的内部时钟。可见其它两台设备完全在用户启动 CPCI2007-0 的时刻同时被启动了，因此三台设备完全工作在同一个时钟源上，它们完全同步。

注：DAPara 为硬件参数结构，属于 CPCI2007_PARA_DA 类型，具体结构参考软件说明书。

采用共同的外触发的方案时，设置所有的参数请保持一致。首先设置每块卡的硬件参数，并且都使用外触发（DTR），连接好要采集的信号，通过CN1接口的DTR（需要设置触发电平）管脚接入触发信号，然后点击“开始数据采集”按钮，这时采集卡并不采集，等待外部触发信号，当每块采集卡都进入等待外部触发信号的状态下，使用同一个外部触发信号同时启动AD转换，达到同步采集的效果。连接方法如下：



外触发同步采集的连接方法

第六章 产品的应用注意事项、校准、保修

第一节、注意事项

在公司售出的产品包装中，用户将会找到这本说明书和CPCI2007板，同时还有产品质保卡。产品质保卡请用户务必妥善保存，当该产品出现问题需要维修时，请用户将产品质保卡同产品一起，寄回本公司，以便我们能尽快的帮用户解决问题。

在使用CPCI2007板时，应注意CPCI2007板正面的IC芯片不要用手去摸，防止芯片受到静电的危害。

第二节、DA 校准

产品出厂时已经校准，只有当用户使用一段时间后，或者改变原来的量程设置时及用户认为需要时才做校准。下面以 $\pm 10V$ 量程为例，说明校准过程：（其他量程同理）

- 1) 将数字电压表的地线与68芯插头CN1的地相接，电压表的输入端与需要校准的DA通道相连接。
- 2) 零点校准：在 Windows 下运行 CPCI2007 高级程序，选择 AO0 通道，将 DA 输出设置为 0，调整电位器 RP3，使 AO0 通道实际输出为 0V。同理，通过调整电位器 RP4、RP6、RP5，使 AO1~AO3 输出为 0.000V。
- 3) 满度校准：在 Windows 下运行 CPCI2007 高级程序，选择 AO0 通道，将 DA 输出设置为 65535，通过调整电位器 RP1，使相应的 AO0 输出为 9999.84mV，而通过调整电位器 RP2、RP7、RP8，使 AO1~AO3 输出为 9999.84mV。
- 4) 重复以上步骤，直到满足要求。

第三节、保修

CPCI2007自出厂之日起，两年内凡用户遵守运输，贮存和使用规则，而质量低于产品标准者公司免费修理。