

PXI2513 光电隔离 DI/DO 板

硬件使用说明书



北京阿尔泰科技发展有限公司

产品研发部修订



目 录

目 录.....	1
第一章 功能概述.....	2
第一节、产品应用.....	2
第二节、隔离 DI 数字量输入功能.....	2
第三节、隔离 PWM 输出功能.....	2
第四节、继电器输出功能.....	2
第五节、中断功能.....	3
第六节、其他指标.....	3
第七节、产品安装核对表.....	3
第八节、安装指导.....	3
一、软件安装指导.....	3
二、硬件安装指导.....	3
第二章 元件布局图及接口说明.....	4
第一节、主要元件布局图.....	4
第二节、主要元件功能说明.....	4
一、信号输入输出连接器.....	4
二、物理 ID 拨码开关.....	4
三、跳线.....	5
四、指示灯.....	6
第三章 信号输入输出连接器.....	7
第四章 各种信号的连接方法.....	9
第一节、DI 数字量信号输入的连接方法.....	9
第二节、中断.....	9
一、状态改变.....	9
二、状态匹配.....	9
三、上升沿中断.....	9
四、下降沿中断.....	9
五、上下沿中断.....	9
第三节、继电器输出的连接方法.....	9
一、CH0~CH3 输出.....	9
二、CH4~CH15 输出.....	10
第四节、PWM 信号输出的连接方法.....	10
第五章 产品的应用注意事项、校准、保修.....	11
第一节、注意事项.....	11
第二节、保修.....	11

第一章 功能概述

PXI (PCI Extensions for Instrumentation, 面向仪器系统的 PCI 扩展)是一种坚固的基于 PC 的测量和自动化平台。PXI 是为了满足日益增加的对复杂仪器系统的需求而推出的一种开放式工业标准。PXI 结合了 PCI 的电气总线特性与 Compact PCI 的坚固性、模块化及 Eurocard 机械封装的特性,并增加了专门的同步总线和主要软件特性。这使它成为测量和自动化系统的高性能、低成本运载平台。

第一节、产品应用

本卡是一种基于 PXI 标准的光电隔离输入输出板,具有 16 路开关量隔离输入、2 路隔离脉宽调制 (PWM) 输出 (复用) 和 16 路继电器隔离输出,还有外部 16 路光隔离数字量的中断输入。可直接插在 PXI 机箱插槽中,用于测试、测量和控制应用,构成产品质量检测中心等各种领域的数据采集、波形分析和处理系统。也可构成工业生产过程监控系统。它的主要应用场合为:

- ◆ 电子产品质量检测
- ◆ 信号采集
- ◆ 过程控制
- ◆ 伺服控制

第二节、隔离 DI 数字量输入功能

- ◆ 通道数: 16 路,每路有 A 和 B 两个输入端,为无极性输入
- ◆ 输入电压: 0~1.7V(低电平), 5~24V(高电平)
- ◆ 中断输入通道: DI0~DI15
- ◆ 数据吞吐量: 0~1KHz (有 RC 滤波器), 0~10KHz (无 RC 滤波器)
- ◆ 光电隔离: 2500VDC
- ◆ ESD (静电释放) 保护: 2000V

第三节、隔离 PWM 输出功能

- ◆ 通道数: 2 路,与继电器输出通道 CH14 和 CH15 复用管脚
- ◆ 输出电压: 0~0.8V (低电平), 5±0.5V (高电平)
- ◆ 分辨率: 步长 = 100 us ± 10us
- ◆ 信号周期: 高电平周期: (1~65535) × 步长
低电平周期: (1~65535) × 步长
- ◆ 隔离电压: 2500VDC

第四节、继电器输出功能

- ◆ 通道数: 16 路,每路均有 LED 通断指示灯
- ◆ 继电器型号: G5V-1
- ◆ 额定负载 (电阻负载): 0.5A@125VAC, 1A@24VDC
- ◆ 最大接点容量: 62.5VA, 24W
- ◆ 最大接点电压: 125VAC, 60VDC
- ◆ 最大接点电流: 1A
- ◆ 最小接点电流: 1mA
- ◆ 耐压: 线圈与接点间: 1000VAC min. (1 minute)
同极接点间: 400VAC min. (1 minute)
- ◆ 动作时间: 5ms 以下
- ◆ 复位时间: 5ms 以下



- ◆ 接触电阻: 100mΩ以下
- ◆ 绝缘: 1 GΩ以下
- ◆ 寿命: 机械 500 万次以上 (开关频率 36000 次/小时)
电气 10万次以上 (额定负载, 开关频率1800次/小时)
- ◆ 输出类型: CH0~CH3: 常开和常闭输出
CH4~CH15: 常开输出

第五节、中断功能

- ◆ 中断输入通道: DI0~DI15
- ◆ 中断模式: 状态改变、状态匹配、上升沿中断、下降沿中断、上下沿中断

第六节、其他指标

- ◆ 板载时钟振荡器: 40MHz
- ◆ 工作温度范围: -20℃ ~+70℃
- ◆ 存储温度范围: -40℃ ~+85℃

第七节、产品安装核对表

打开 PXI2513 板卡包装后, 你将会发现如下物品:

- 1、PXI2513 板卡一个
- 2、ART 软件光盘一张, 该光盘包括如下内容:
 - a) 本公司所有产品驱动程序, 用户可在 PXI 目录下找到 PXI2513 驱动程序;
 - b) 用户手册 (pdf 格式电子文档);

第八节、安装指导

一、软件安装指导

在不同操作系统下安装PXI2513板卡的方法一致, 在本公司提供的光盘中含有安装程序Setup.exe, 用户双击此安装程序按界面提示即可完成安装。

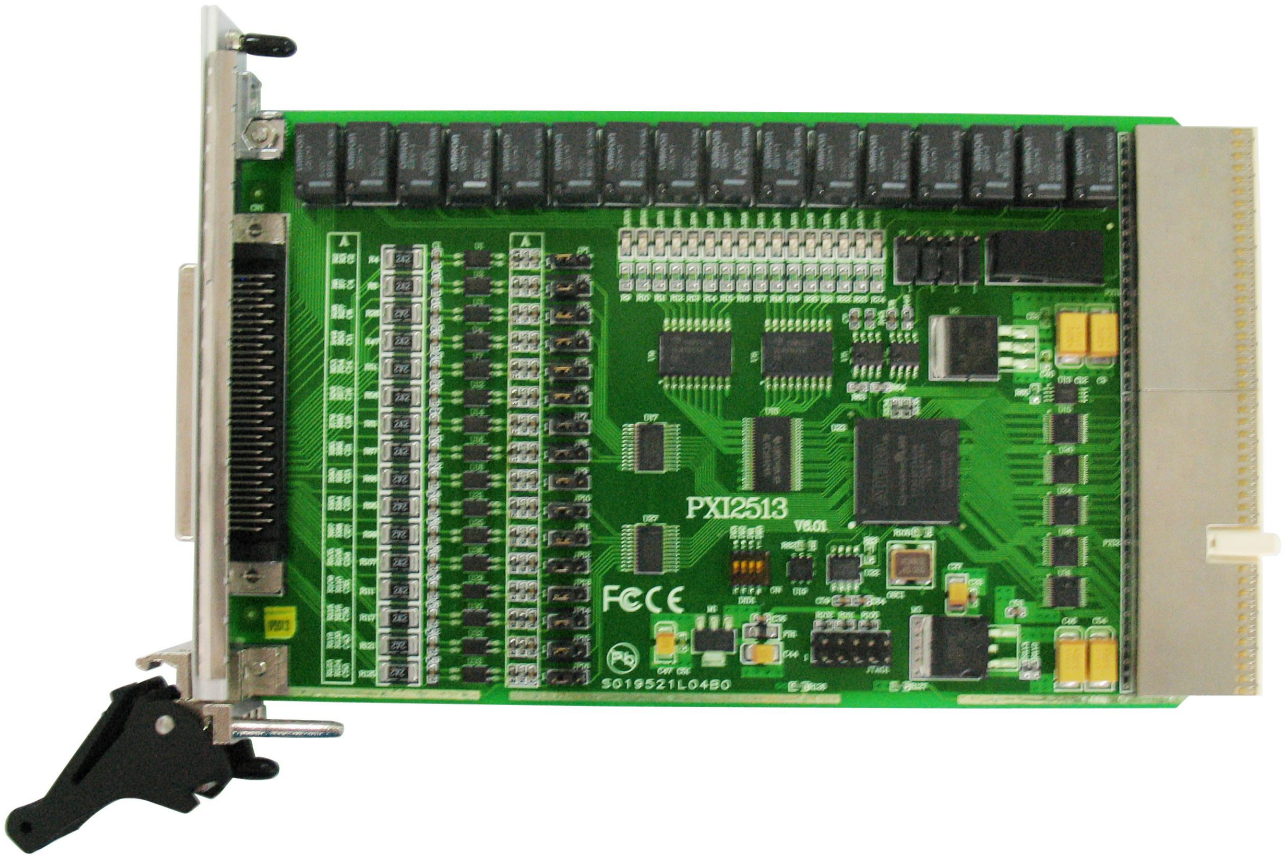
二、硬件安装指导

在硬件安装前首先关闭系统电源, 待板卡固定后开机, 开机后系统会自动弹出硬件安装向导, 用户可选择系统自动安装或手动安装。

注意: 不可带电插拔板卡。

第二章 元件布局图及接口说明

第一节、主要元件布局图



第二节、主要元件功能说明

请参考第一节中的布局图，了解下面各主要元件的大体功能。

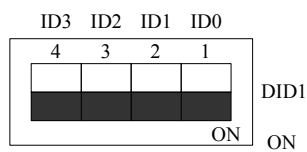
一、信号输入输出连接器

CN1: 信号输入输出连接器

连接器的详细说明请参考《[信号输入输出连接器](#)》章节。

二、物理 ID 拨码开关

DID1: 设置物理ID号，当PC机中安装的多块PXI2513时，可以用此拨码开关设置每一块板卡的物理ID号，这样使得用户很方便的在硬件配置和软件编程过程中区分和访问每块板卡。下面四位均以二进制表示，拨码开关拨向“ON”，表示“1”，拨向另一侧表示“0”。如下列图中所示：位置“ID3”为高位，“ID0”为低位，图中黑色的位置表示开关的位置。（出厂的测试软件通常使用逻辑ID号管理设备，此时物理ID拨码开关无效。若您想在同一个系统中同时使用多个相同设备时，请尽可能使用物理ID。关于逻辑ID与物理ID的区别请参考软件说明书《PXI2513S》的《设备对象管理函数原型说明》章节中“CreateDevice”和“CreateDeviceEx”函数说明部分）。



上图表示“1111”，则表示的物理ID号为15



上图表示“0111”，则代表的物理ID号为7



上图表示“0101”，则代表的物理ID号为5

下面以表格形式说明物理ID号的设置：

ID3	ID2	ID1	ID0	物理ID (Hex)	物理ID (Dec)
OFF (0)	OFF (0)	OFF (0)	OFF (0)	0	0
OFF (0)	OFF (0)	OFF (0)	ON (1)	1	1
OFF (0)	OFF (0)	ON (1)	OFF (0)	2	2
OFF (0)	OFF (0)	ON (1)	ON (1)	3	3
OFF (0)	ON (1)	OFF (0)	OFF (0)	4	4
OFF (0)	ON (1)	OFF (0)	ON (1)	5	5
OFF (0)	ON (1)	ON (1)	OFF (0)	6	6
OFF (0)	ON (1)	ON (1)	ON (1)	7	7
ON (1)	OFF (0)	OFF (0)	OFF (0)	8	8
ON (1)	OFF (0)	OFF (0)	ON (1)	9	9
ON (1)	OFF (0)	ON (1)	OFF (0)	A	10
ON (1)	OFF (0)	ON (1)	ON (1)	B	11
ON (1)	ON (1)	OFF (0)	OFF (0)	C	12
ON (1)	ON (1)	OFF (0)	ON (1)	D	13
ON (1)	ON (1)	ON (1)	OFF (0)	E	14
ON (1)	ON (1)	ON (1)	ON (1)	F	15

三、跳线

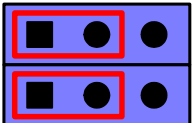
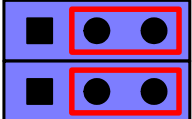
JP1~JP16：分别为16路光隔离数字量输入（DI15~DI0）加入RC滤波器选择，1-2脚短接时不接入RC滤波器（默认），2-3脚短接时加入RC滤波器。

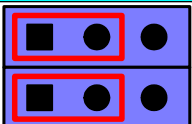
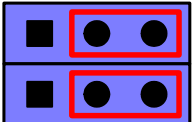


跳线	DI 通道	跳线	DI 通道
JP1	DIA15~DIB15	JP2	DIA14~DIB14
JP3	DIA13~DIB13	JP4	DIA12~DIB12
JP5	DIA11~DIB11	JP6	DIA10~DIB10
JP7	DIA9~DIB9	JP8	DIA8~DIB8
JP9	DIA7~DIB7	JP10	DIA6~DIB6

JP11	DIA5~DIB5	JP12	DIA4~DIB4
JP13	DIA3~DIB3	JP14	DIA2~DIB2
JP15	DIA1~DIB1	JP16	DIA0~DIB0

P1~P4: PWM与继电器输出复用选择, P1与P2为一组选择PWM0输出/继电器CH14, P3与P4为一组选择PWM1输出/继电器CH15, 每组中两个跳线1-2脚同时短接时为继电器输出(默认), 3-4脚同时短接时为PWM输出, 其他情况无效。

P1 和 P2	输入电压范围
	PWM0 输出
	继电器 CH14 输出 (默认)

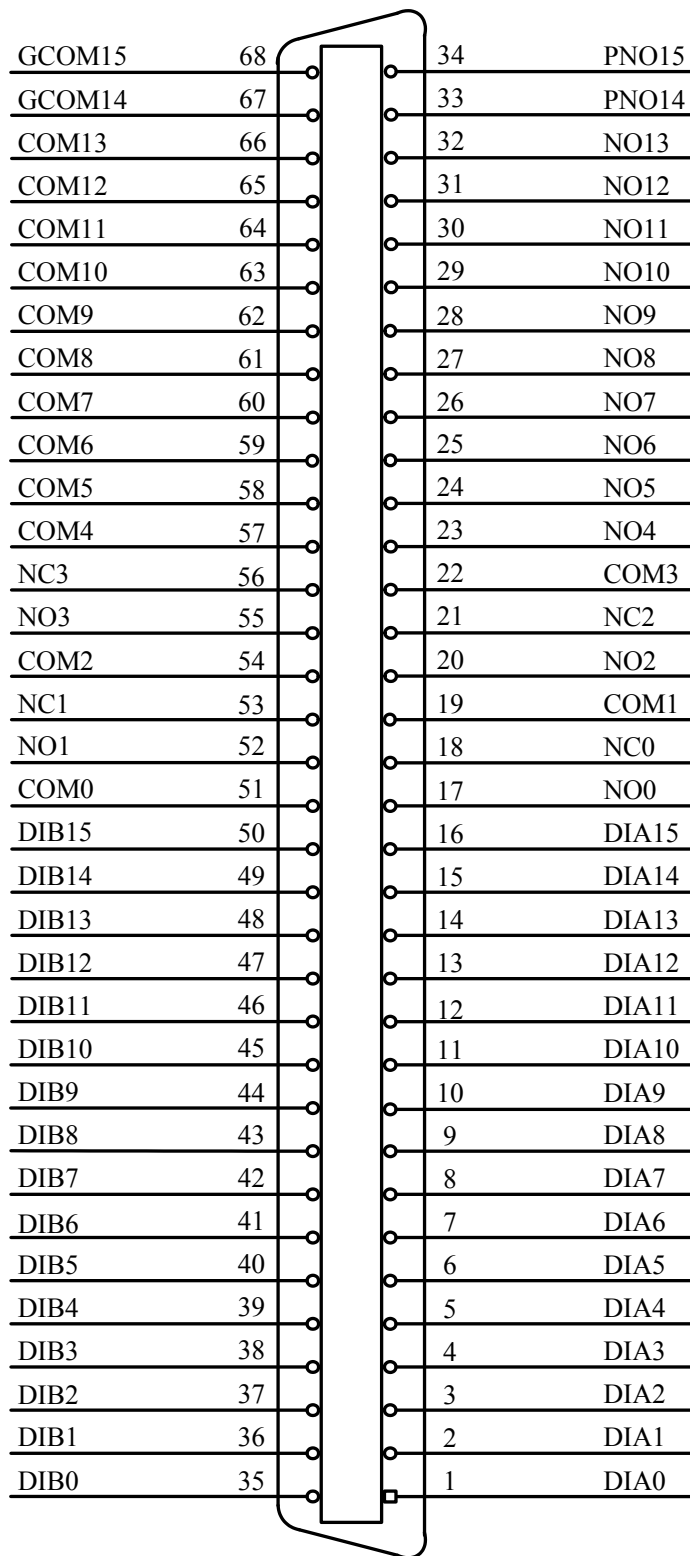
P3 和 P4	输入电压范围
	PWM1 输出
	继电器 CH15 输出 (默认)

四、指示灯

LED0~LED15: 分别为 16 路继电器输出指示灯, 指示灯为亮状态表示开关量输出

第三章 信号输入输出连接器

关于 68 芯 SCSI 插头 CN1 的定义(图片形式)



关于 68 芯 SCSI 插头 CN1 的管脚定义:

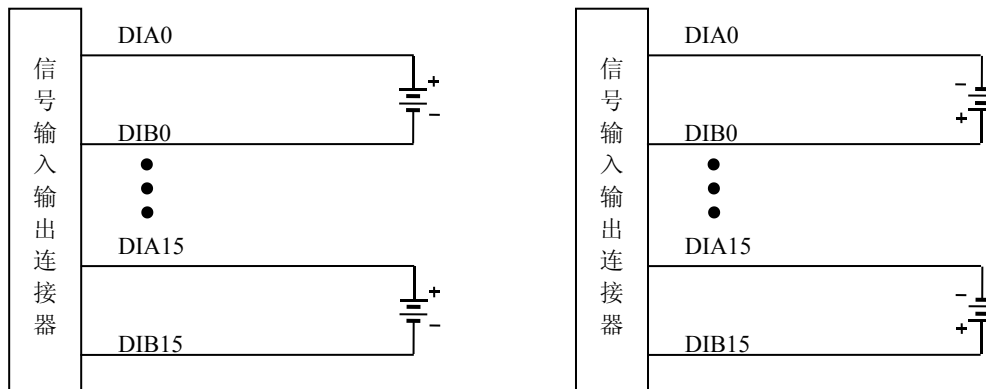
管脚信号名称	管脚特性	管脚功能定义	注释
DIA0~DIA15	Input	16路开关量输入信号A端	16路隔离数字量输入 信号为无极性输入
DIB0~DIB15	Input	16路开关量输入信号B端	

NC0~NC3	Output	第 0~3 路继电器常闭引脚	
NO0~NO15	Output	16 路继电器常开引脚	
COM0~COM15	Input	16 路继电器公共端	
PNO14	Output	PWM0输出/继电器CH14常开触点	
GCOM14	GND/Input	PWM0输出时为地线/继电器CH14公共端	
PNO15	Output	PWM1输出/继电器CH15常开触点	
GCOM15	GND/Input	PWM1输出时为地线/继电器CH15公共端	

注：16 路隔离数字量输入信号为无极性输入，用户只需将数字量输入信号接到输入引脚 A 端和 B 端即可，不需要关心信号极性。

第四章 各种信号的连接方法

第一节、DI 数字量信号输入的连接方法



16路隔离数字量输入信号为无极性输入，用户只需将数字量输入信号接到输入引脚A端和B端即可，不需要关心信号极性。

第二节、中断

PXI2513的中断模式有5种：状态改变、状态匹配、上升沿中断、下降沿中断、上下沿中断，由数字量输入信号DI0~DI15产生中断信号。

一、状态改变

PXI2513为数字输入通道提供了“状态改变”中断功能，以监视全部输入通道的状态，并将其与预设的通道模式进行比较。当接收到的状态与预先设定的状态不同时，即信号状态发生改变，PXI2513产生中断信号。这个功能将CPU从查询每个I/O点状态改变的任务中解脱出来，使PC可以处理更多的I/O点。

注：每个输入通道都要设置预设值0或1，不能为空。

例如，假设输入通道DI15~DI0预设置为0x0001，若DI0通道的状态由1变为0，则DI0通道将产生中断，此后若DI0通道状态再改变，DI0通道中断状态不改变，而其他通道的状态发生改变，将会引起其他对应通道的中断。复位中断状态将使各通道释放中断，可重新接受状态改变引起的中断。

二、状态匹配

PXI2513为数字输入通道提供了“状态匹配”中断功能，以监视全部输入通道的状态，并将其与预设的通道模式进行比较。当接收到的状态与预先设定的状态相同时，即信号状态发生改变，PXI2513产生中断信号。这个功能将CPU从查询每个I/O点状态改变的任务中解脱出来，使PC可以处理更多的I/O点。

注：每个输入通道都要设置预设值0或1，不能为空。

三、上升沿中断

当输入通道有上升沿信号时，此通道产生中断信号。

四、下降沿中断

当输入通道下降沿信号时，此通道产生中断信号。

五、上下沿中断

当输入通道有上升沿或下降沿信号时，此通道产生中断信号。

第三节、继电器输出的连接方法

一、CH0~CH3 输出

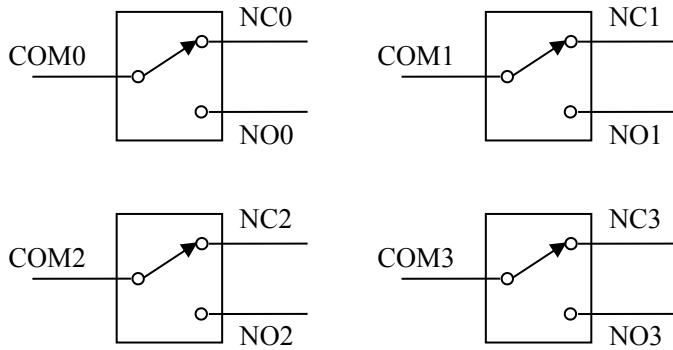
CH0~CH3的继电器每路分别有3个触点：有NC（常闭）、NO（常开）和COM（公共端）。NO0~NO3为第0~3路继电器常开信号输出，COM0~COM3为其公共触点，NC0~NC3为第0~3路继电器常闭信号输出。

当程序选择继电器开时，继电器内部开关COM从NC端断开，吸合到NO端，COM端与NO端连接；当程

序选择继电器关时，继电器内部开关 COM 从 NO 端断开，吸合到 NC 端，COM 端与 NC 端连接。

通常情况下，继电器处于关断状态，即为 COM 与 NC 端相连。

继电器输出的接线图如下：

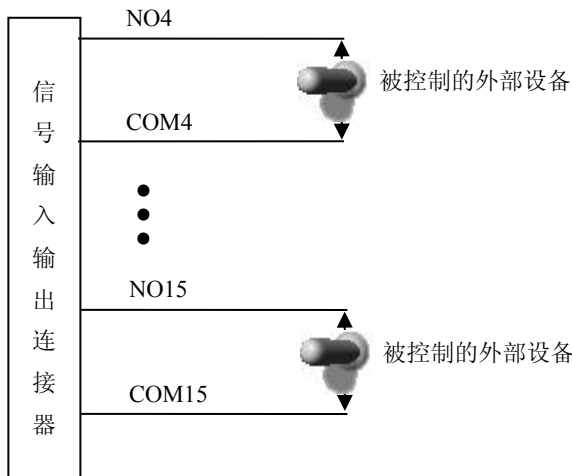


二、CH4~CH15 输出

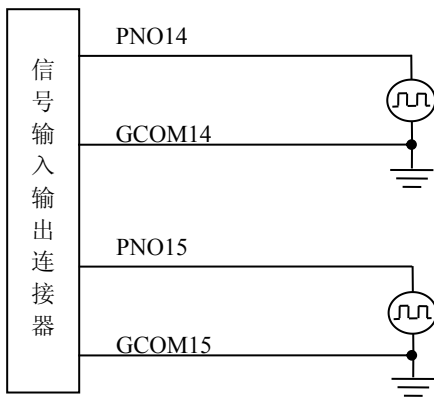
CH4~CH15 路继电器每路分别有 2 个触点：NO（常开）、COM（公共端）。NO4~NO7 为第 4~7 路继电器常开信号输出，COM4~COM7 为其公共触点。

当程序选择继电器开时，继电器内部开关的 COM 端吸合到 NO 端，COM 与 NO 端相连；当程序选择继电器关时，继电器的 COM 与 NO 端之间断开。

继电器输出的接线图如下：



第四节、PWM 信号输出的连接方法





第五章 产品的应用注意事项、校准、保修

第一节、注意事项

在公司售出的产品包装中，用户将会找到这本说明书和PXI2513板，同时还有产品质保卡。产品质保卡请用户务必妥善保存，当该产品出现问题需要维修时，请用户将产品质保卡同产品一起，寄回本公司，以便我们能尽快的帮用户解决问题。

在使用PXI2513板时，应注意PXI2513板正面的IC芯片不要用手去摸，防止芯片受到静电的危害。

第二节、保修

PXI2513自出厂之日起，两年内凡用户遵守运输，贮存和使用规则，而质量低于产品标准者公司免费修理。