

## DAM-3059A-C 说明书

## ★端子分布图



## ★主要指标

8 路模拟量输入模块

- 输入类型：mA
- 配电输出：每通道 200mA（可接热（敏）电阻等传感器）
- 支持通道量程独立配置
- 通道输入：8 路单端
- 采样频率：10Hz
- 分辨率：16bit
- 精度：0.2%
- 输入阻抗：8M $\Omega$ （电压方式）
- 零点漂移：20 $\mu$ V/ $^{\circ}$ C
- 满量程漂移：25ppm/ $^{\circ}$ C
- CMR @ 50/60Hz：86dB
- NMR @ 50/60Hz：100dB
- 隔离电压：2500VRMS(浪涌保护电压)
- 内置看门狗
- 供电电压：24V~30VDC
- 操作温度：-10 $^{\circ}$ C~+70 $^{\circ}$ C
- 存储温度：-20 $^{\circ}$ C~+85 $^{\circ}$ C

## ★信号接线图

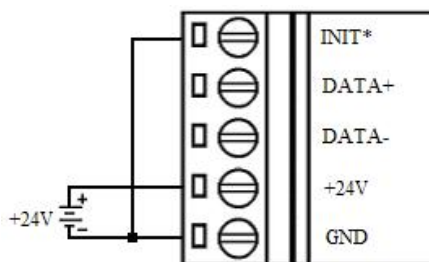
### 复位连接:

将 INIT\*端与 GND 端短接，在+24V 端和 GND 端间加+24VDC 电压，上电后，模块指示灯快速闪烁 3 次，待指示灯闪烁停止后，再断电，将 INIT\*端与 GND 端断开，此时模块已经完成复位。

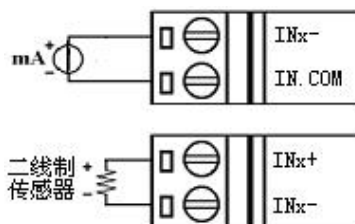
复位成功后，模块恢复出厂默认值:

模块地址: 1

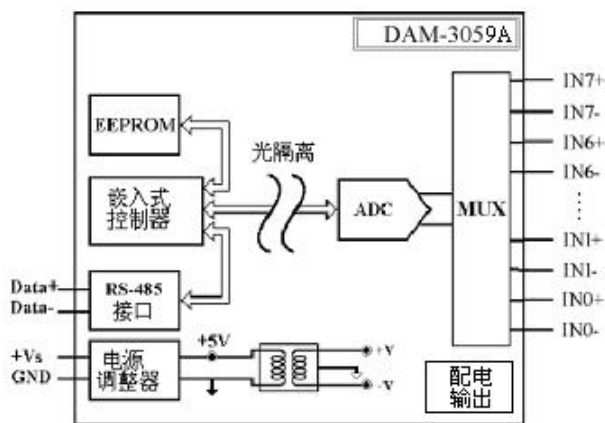
波特率: 9600



### 模拟量输入连接:



## ★结构框图



## ★代码配置表

### ■波特率配置代码表

代码	00	01	02	03	04	05	06	07
波特率	1200	2400	4800	9600	19200	38400	57600	115200

### ■模拟量输入范围配置代码表

信号类型	范围	代码
mA	0~10mA	00
	±20mA	0A
	0~20mA	0B
	4~20mA	0C

## ★端子定义表

端子	名称	说明
1	IN5+	二线制传感器正端
2	IN5-	二线制传感器负端；单端方式时，模拟量输入 5 通道
3	IN6+	二线制传感器正端
4	IN6-	二线制传感器负端；单端方式时，模拟量输入 6 通道
5	IN.COM	模拟量输入公共端
6	IN7+	二线制传感器正端
7	IN7-	二线制传感器负端；单端方式时，模拟量输入 7 通道
8	INIT*	复位端，与 (B)GND 脚短接后上电使复位
9	DATA+	RS-485 接口信号正
10	DATA-	RS-485 接口信号负
11	+24V	直流正电源输入（22-26V）
12	GND	直流电源输入地
13	IN0+	二线制传感器正端
14	IN0-	二线制传感器负端；单端方式时，模拟量输入 0 通道
15	IN.COM	模拟量输入公共端
16	IN1+	二线制传感器正端
17	IN1-	二线制传感器负端；单端方式时，模拟量输入 1 通道
18	IN2+	二线制传感器正端
19	IN2-	二线制传感器负端；单端方式时，模拟量输入 2 通道
20	IN.COM	模拟量输入公共端
21	IN3+	二线制传感器正端
22	IN3-	二线制传感器负端；单端方式时，模拟量输入 3 通道
23	IN4+	二线制传感器正端
24	IN4-	二线制传感器负端；单端方式时，模拟量输入 4 通道

## ★MODBUS 通讯说明

- 1、读取数据寄存器及设置模块参数等命令详见本公司的模拟量输入模块 MODBUS 协议说明。
- 2、数据寄存器的值与输入模拟量的对应关系（均为线性关系）：

模拟量输入量程	数据寄存器的数码值（十进制）
-20mA~+20mA	0-65535（-20mA 对应数码值 0，20mA 对应数码值 65535）
0~20mA	0-65535（0mA 对应数码值 0，20mA 对应数码值 65535）
4~20mA	0-65535（4mA 对应数码值 0，20mA 对应数码值 65535）

## ★安装方式

DAM-3000 系列模块可方便的安装在 DIN 导轨、面板上（如图 1-1），还可以将它们堆叠在一起（如图 1-2），方便用户使用。信号连接可以通过使用插入式螺丝端子，便于安装、更改和维护。

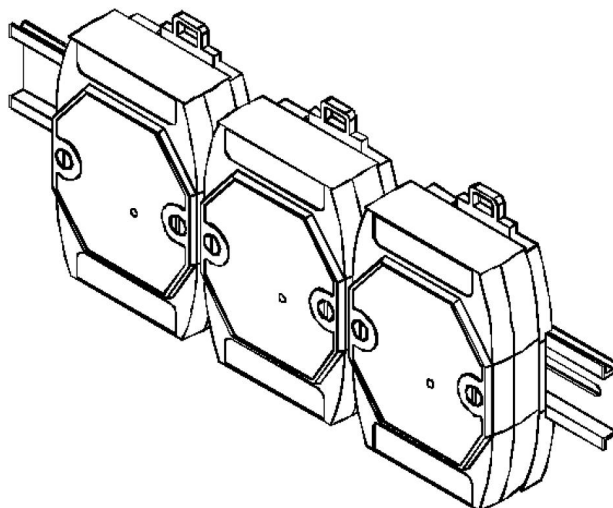


图 1-1

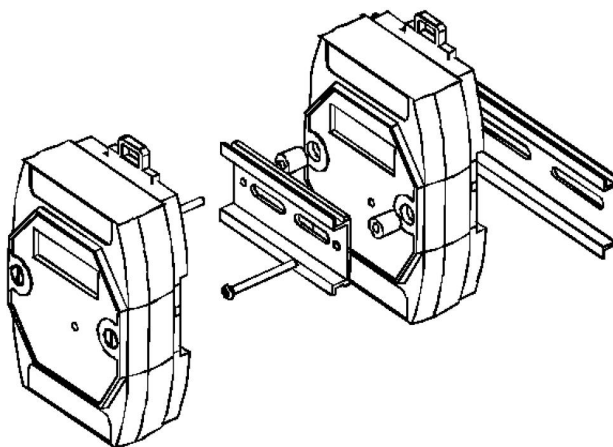


图 1-2

## ★使用方法

### 1.模块供电要求：+24V— +30V

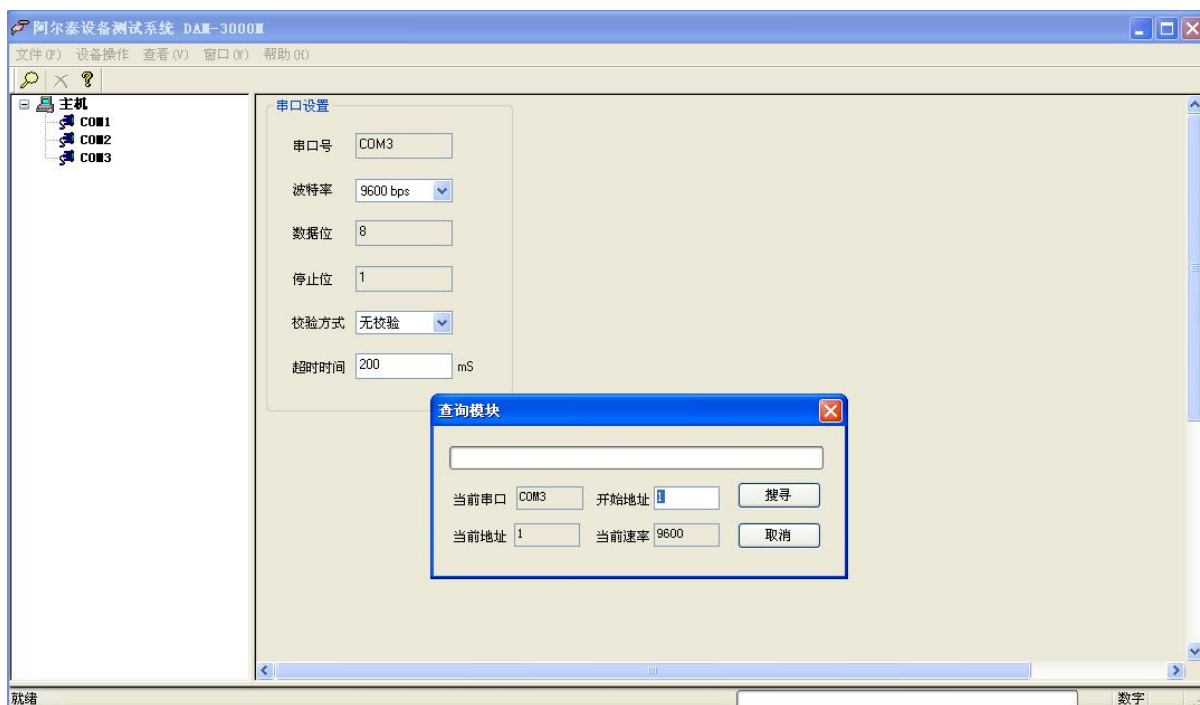
- 1) “+Vs”接电源正，“GND”接地。
- 2) DAM-3059A 通过转换模块 (RS232 转 RS485 或 USB 转 RS485) 连接到计算机，“DATA+”和“DATA-”分别接转换模块的“DATA+”和“DATA-”端。

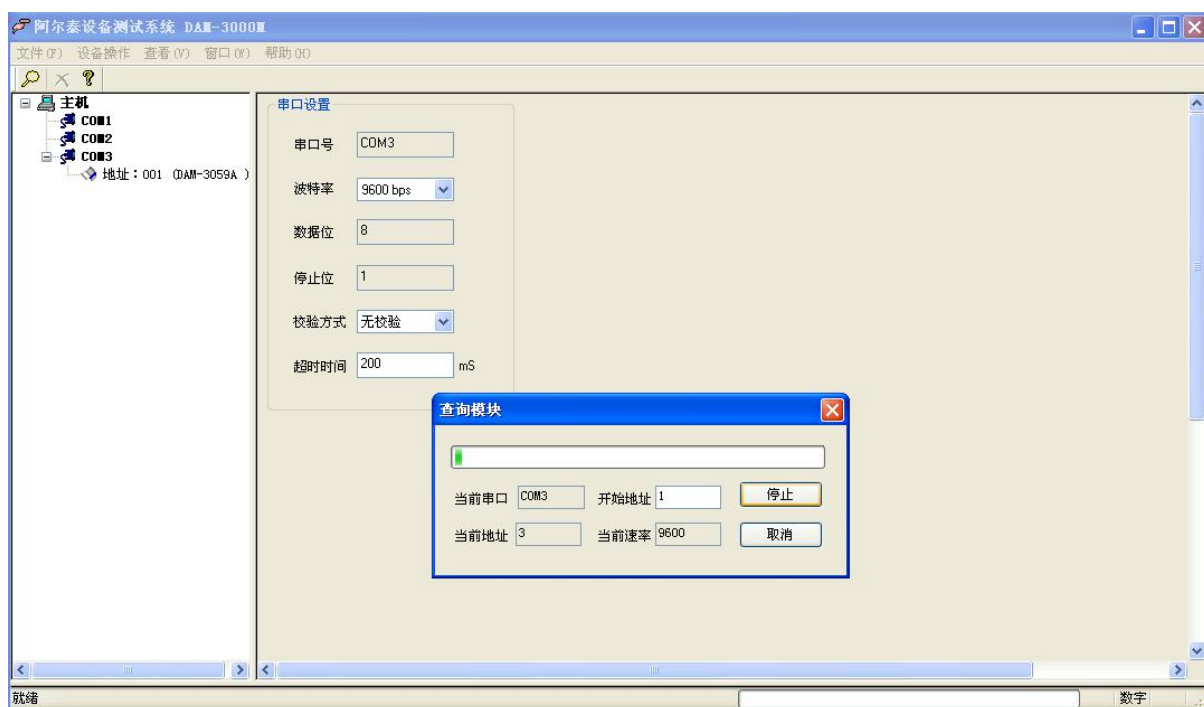
### 2.复位：

短接 J1 的 3、4 脚；在断电的情况下，将“INIT\*”端与“GND”端短接；加电至指示灯闪烁停止，断电；将“INIT\*”端与“GND”端断开，此时模块已经完成复位。

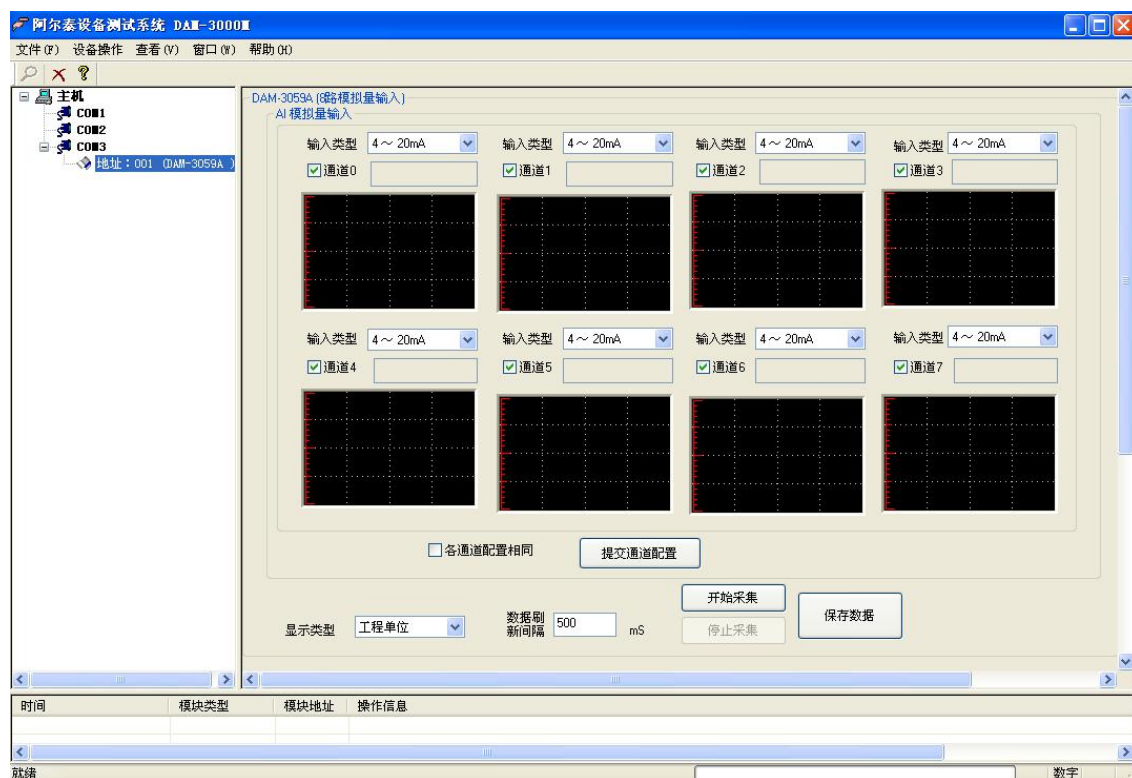
### 3.连接模块：

选择波特率 9600，其它的默认，搜索模块。

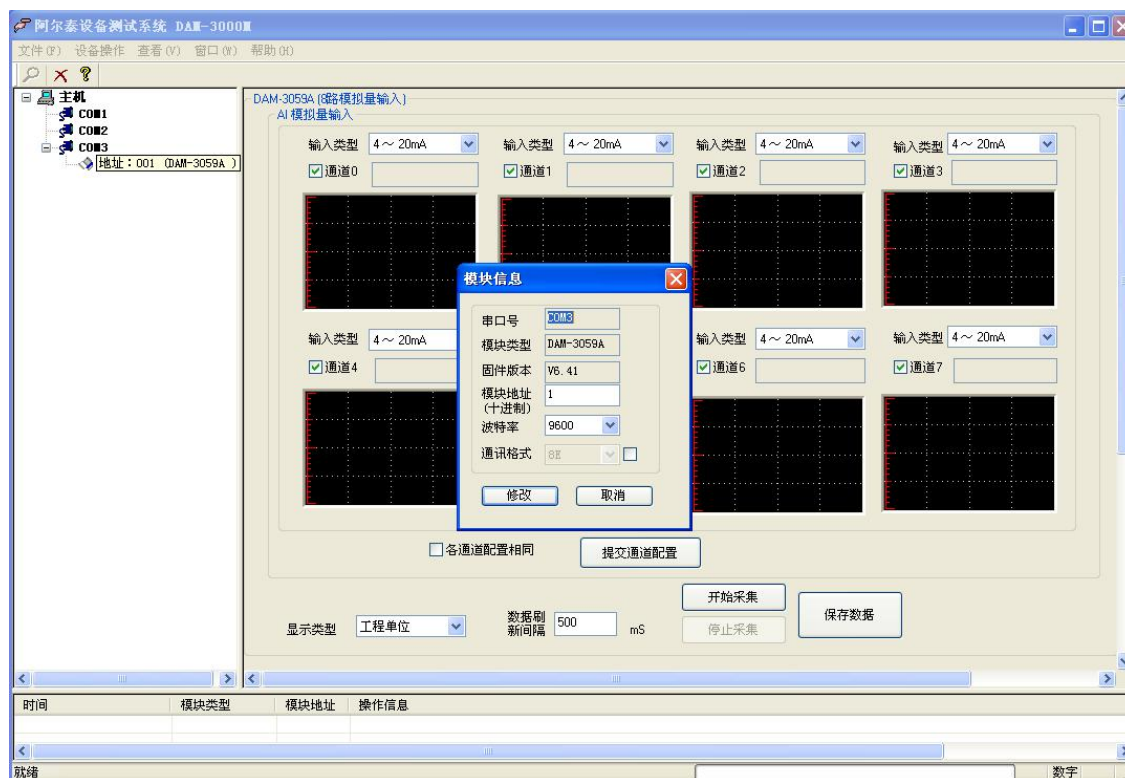




出现如下配置界面则正常，若不出现配置参数则需重复以上步骤。

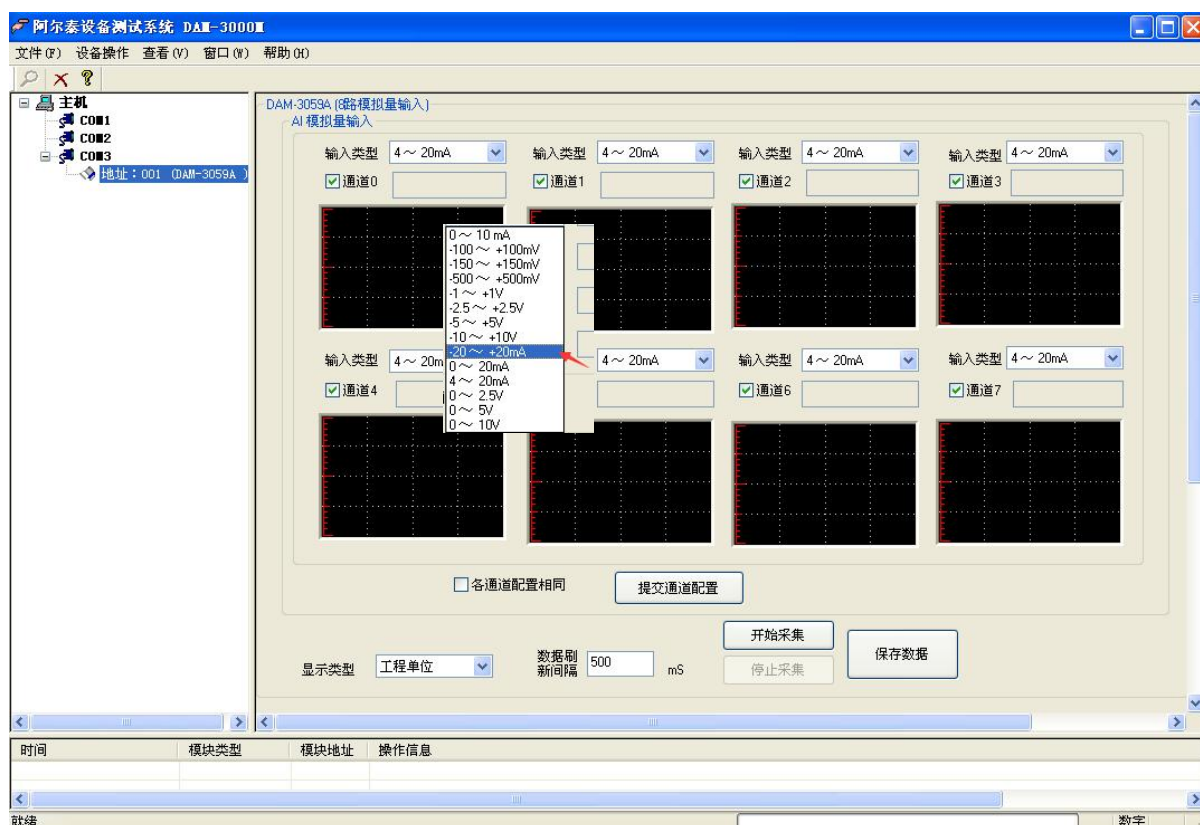


如需要修改模块信息，可重新设置波特率 38400；

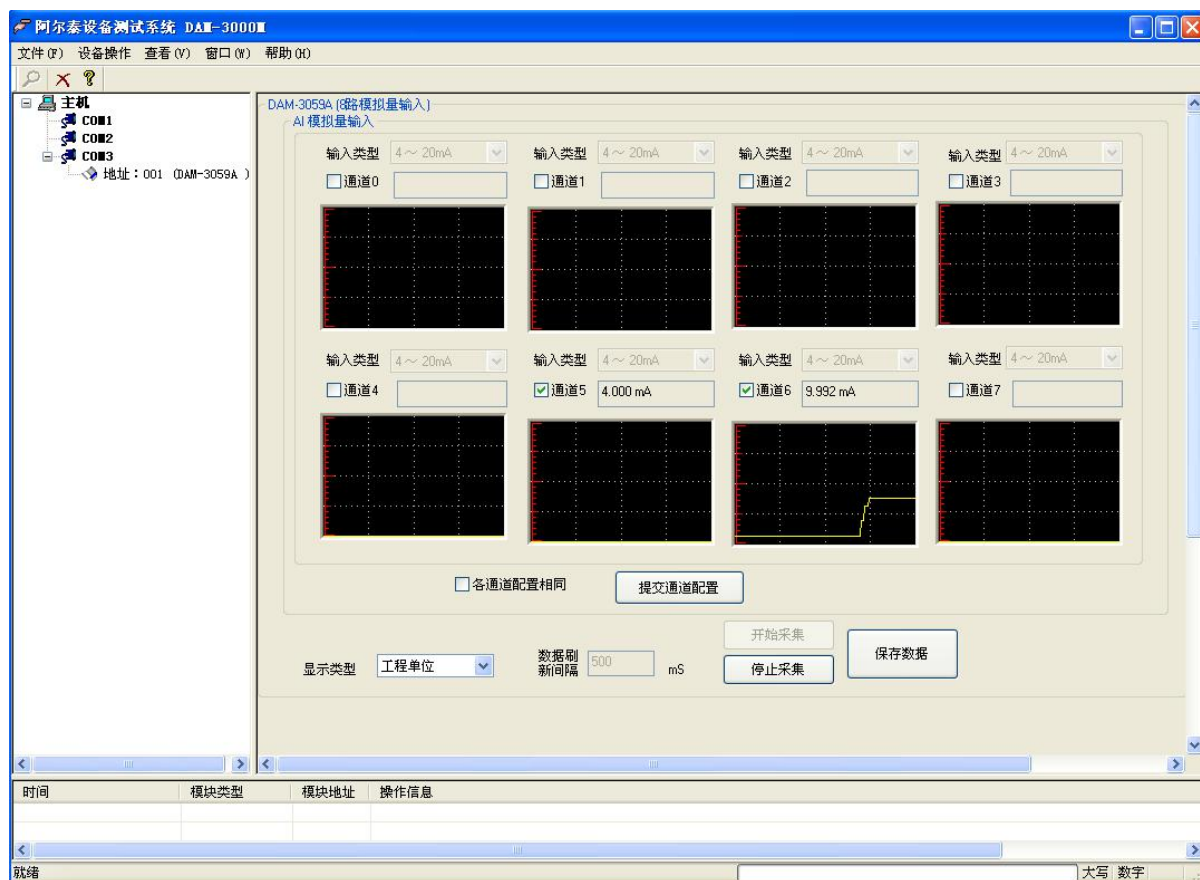


#### 4. 检测电压值或电流值:

1) 打开高级演示程序，输入类型：-20~+20mA、0~20mA、4~20mA，选取合适的量程，点击“提交通道配置”即可。



2) 点击“开始采集”，即可采集数据，相应通道数值可显示。



3) “显示类型”里可选择显示原码值，还是显示转换后采集值。

## 8. 设置出厂默认状态：

模块出厂前设置为默认状态，地址 1，波特率 9600bps、8 数据位、1 停止位、无校验。



## ★产品注意事项及保修

### 1.注意事项

在公司售出的产品包装中，用户将会找到这本说明书和 DAM-3059A 模块，同时还有产品质保卡。产品质保卡请用户务必妥善保存，当该产品出现问题需要维修时，请用户将产品质保卡同产品一起，寄回本公司，以便我们能尽快的帮助用户解决问题。

在使用 DAM-3059A 模块时，应注意 DAM-3059A 模块正面的 IC 芯片不要用手去摸，防止芯片受到静电的危害。

### 2.保修

DAM-3059A 自出厂之日起，两年内凡用户遵守运输，贮存和使用规则，而质量低于产品标准者公司免费修理。