

DAM-3501(A)(T) DAM模块

产品使用手册

V6.1.12

 **ART**
Technology

前言

版权归阿尔泰科技所有，未经许可，不得以机械、电子或其它任何方式进行复制。
本公司保留对此手册更改的权利，产品后续相关变更时，恕不另行通知。

■ 免责声明

订购产品前，请向厂家或经销商详细了解产品性能是否符合您的需求。

正确的运输、储存、组装、装配、安装、调试、操作和维护是产品安全、正常运行的前提。本公司对于任何因安装、使用不当而导致的直接、间接、有意或无意的损坏及隐患概不负责。

■ 安全使用小常识

1. 在使用产品前，请务必仔细阅读产品使用手册；
2. 对未准备安装使用的产品，应做好防静电保护工作(最好放置在防静电保护袋中，不要将其取出)；
3. 在拿出产品前，应将手先置于接地金属物体上，以释放身体及手中的静电，并佩戴静电手套和手环，要养成只触及其边缘部分的习惯；
4. 为避免人体被电击或产品被损坏，在每次对产品进行拔插或重新配置时，须断电；
5. 在需对产品进行搬动前，务必先拔掉电源；
6. 对整机产品，需增加/减少板卡时，务必断电；
7. 当您需连接或拔除任何设备前，须确定所有的电源线事先已被拔掉；
8. 为避免频繁开关机对产品造成不必要的损伤，关机后，应至少等待 30 秒后再开机。

目 录

■ 1 产品说明.....	3
1.1 概述.....	3
1.2 产品外形图.....	3
1.3 产品尺寸图.....	4
1.4 主要指标.....	5
1.5 不同尾缀对比说明.....	6
1.6 外置电流互感器说明.....	6
1.7 模块使用说明.....	7
■ 2 配置说明.....	10
2.1 代码配置表.....	10
2.2 MODBUS 地址分配表.....	10
1.读保持寄存器.....	10
2.读输入寄存器.....	11
2.3 计算说明.....	11
2.4 Modbus 通讯实例.....	12
2.4 出厂默认状态.....	13
2.5 安装方式.....	14
■ 3 软件使用说明.....	15
3.1 上电及初始化.....	15
3.2 连接高级软件.....	15
3.3 模块校准.....	18
■ 4 产品注意事项及保修.....	19
4.1 注意事项.....	19
4.2 保修.....	19

1 产品说明

1.1 概述

DAM-3501/T/A/AT 为单相智能交流电量采集模块，RS485 通讯接口，带有标准 ModbusRTU 协议。配备良好的人机交互界面，使用方便，性能稳定。AM-3501A/AT 模块内部寄存器排列和 DAM-3501/T 模块不同，更适用于 PLC、组态软件系统。

1.2 产品外形图



图 1

1.3 产品尺寸图

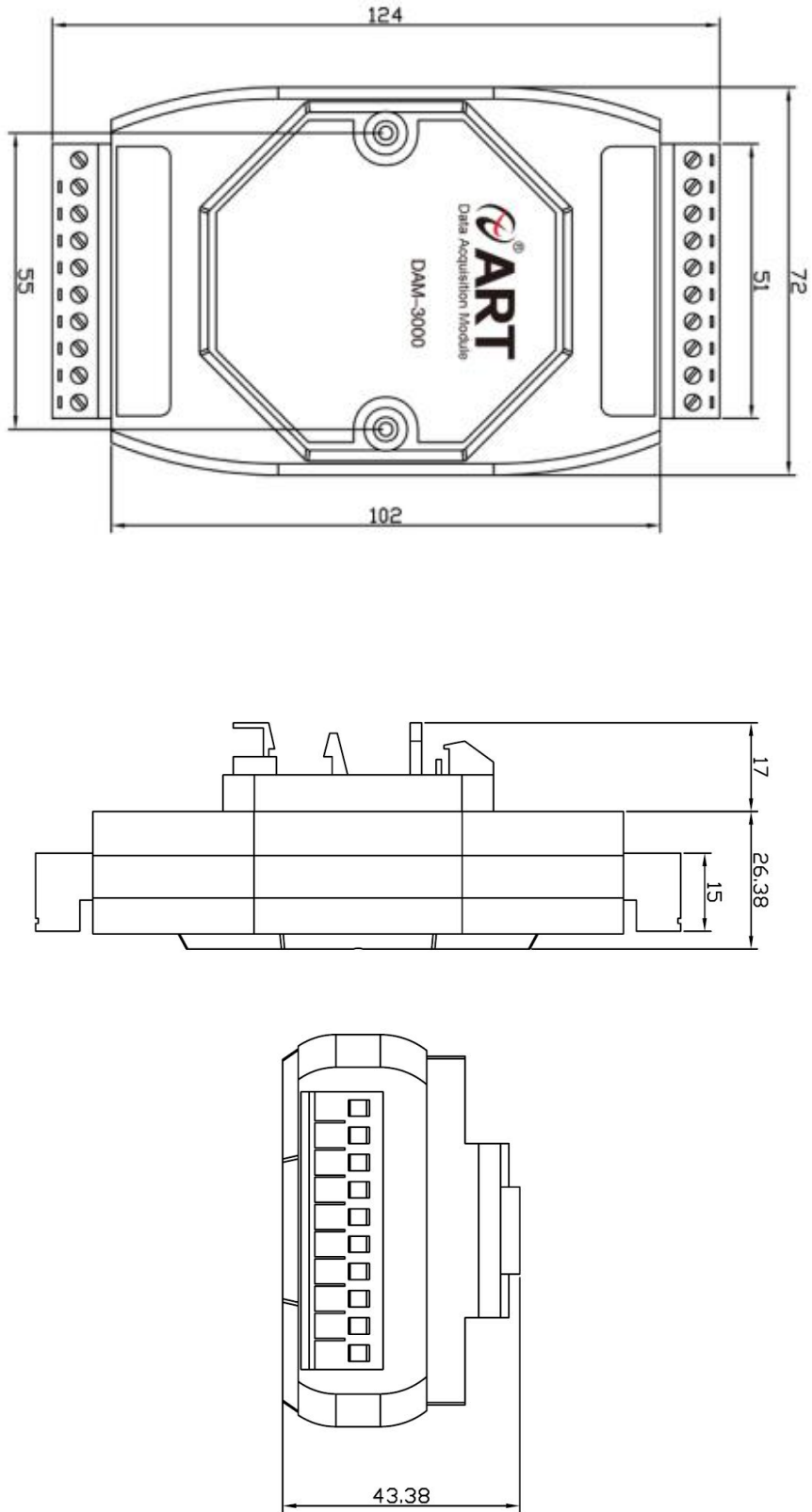


图 2

1.4 主要指标

单相智能交流电量采集模块

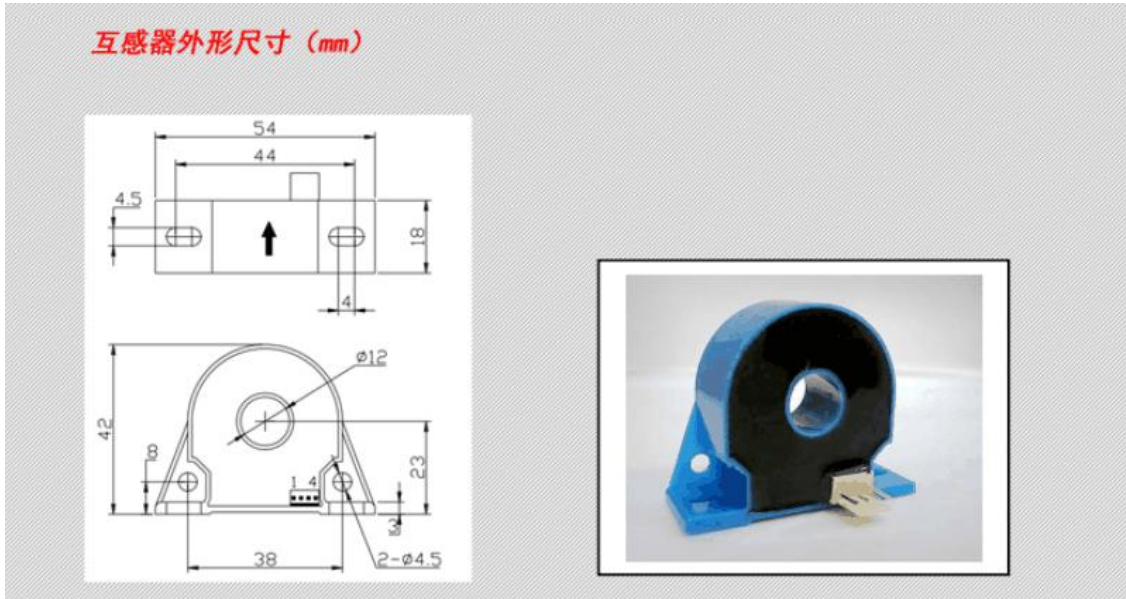
模拟量输入	
输入通道	1 路电流通道、1 路电压通道
输入类型	电压输入，电流输入
电压量程（有效值）	默认 400V（可定制，最大 450V）
电流量程（有效值）	默认 50A（可定制 5A、10A、20A、80A、100A、150A、200A）
温湿度测量	板载温湿度传感器（仅 T 模块支持）
输出参数	相电压、相电流、有功功率、无功功率、视在功率、功率因数、总电度、湿度（仅 T 模块支持）、温度（仅 T 模块支持） 注： 含 T 尾缀模块具有测量环境温度、环境湿度的功能，见 1.5 不同尾缀对比说明
采集信号	采集信号为电网标准交流信号，频率最高 65Hz
采样速率	10sps
分辨率	16 位
采集精度	2‰
电流互感器	外置电流互感器，见 1.6 外置互感器说明
能量	不带能量存储功能
二次互感	DAM3501A (T) 可带二次互感功能，需要特殊说明
隔离电压	2500VRMS(浪涌保护电压)
其他	
通讯接口	RS485
波特率	1200~115200bps
数据传输速率	最大 180Hz（单模块总通道，115200bps 下） 最大 24Hz（单模块总通道，9600bps 下） 最大 3Hz（单模块总通道，1200bps 下）
看门狗	软件看门狗
供电电压	+10V~30VDC
电源保护	电源反向保护
功耗	额定值 0.22W @ 24VDC
操作温度	-10℃~+70℃
存储温度	-20℃~+85℃

1.5 不同尾缀对比说明

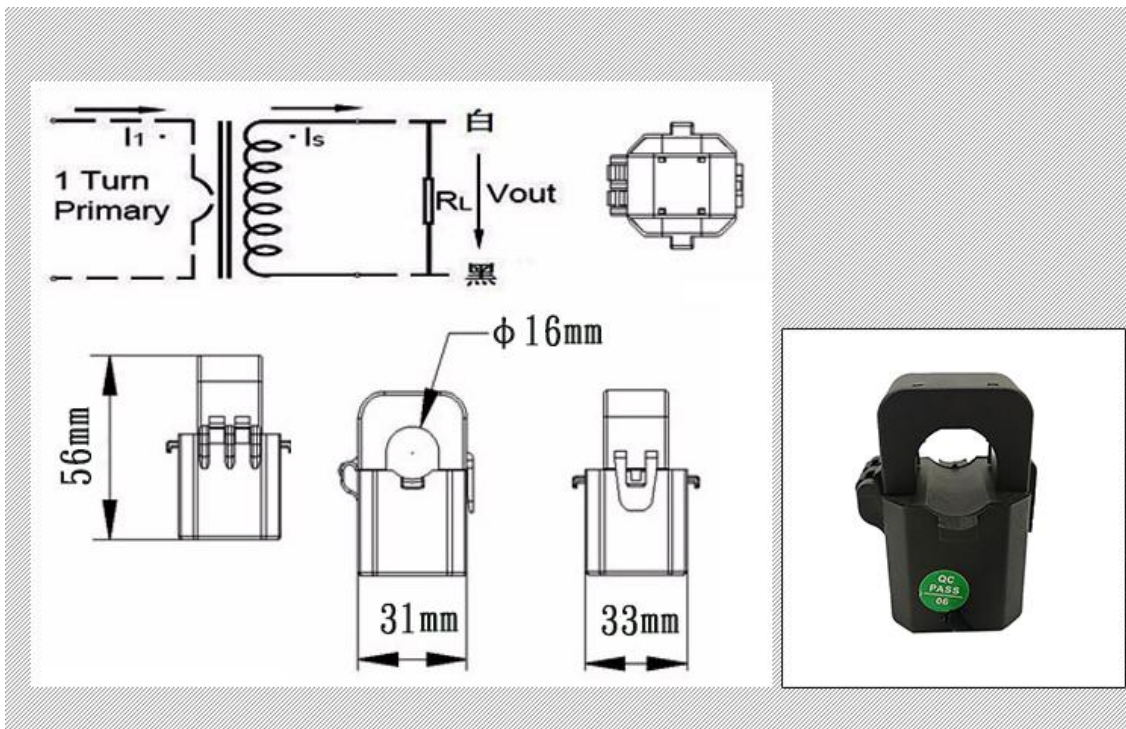
模块型号	DAM-3501	DAM-3501T	DAM-3501A	DAM-3501AT
是否带温湿度	否	是	否	是
Modbus 地址是否连续	否	否	是	是

1.6 外置电流互感器说明

外置电流互感器可选择闭环互感器，也可选择开环互感器，默认情况下配闭环互感器。默认的闭环互感器图片如下所示，互感器穿线的圆孔直径为 12mm。



开环互感器图片如下所示，互感器穿线的圆孔直径为 16mm（注意：150A 以上互感器的穿线孔径为 24mm）。



1.7 模块使用说明

1、端子定义表

表 1

端子	名称	说明
1	Ua	相测量电压输入
2	NC	未连接，保留
3	UGND	测量电压输入地，与电源地（GND）隔离
4	NC	未连接，保留
5	NC	未连接，保留
6	INIT*	复位端，与 (B)GND 脚短接后上电使复位
7	(Y)DATA+	RS-485 接口信号正
8	(G)DATA-	RS-485 接口信号负
9	(R)+Vs	直流正电源输入，+10~+30VDC
10	(B)GND	直流电源输入地
18	Iao	外置互感器时，A 相电流互感器输出信号-端接至此引脚
20	Iai	外置互感器时，A 相电流互感器输出信号+端接至此引脚

2、模块内部结构框图

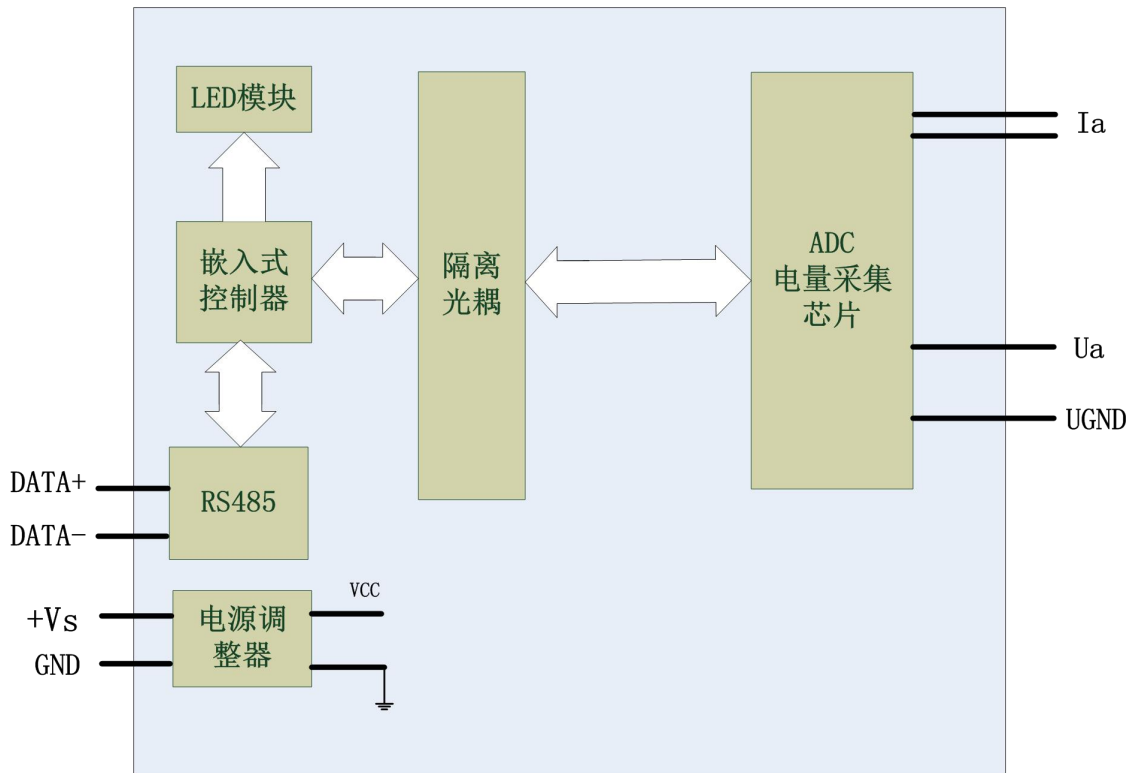


图 3

3、复位说明

将 INIT*端与 GND 端短接，在+Vs 端和 GND 端间加+10~+30VDC 电压，上电后，模块指示灯快速闪烁 3 次，待指示灯闪烁停止后，再断电，将 INIT*端与 GND 端断开，此时模块已经完成复位。

复位成功后，模块恢复出厂默认值：

模块地址：1

波特率： 9600、8 位数据位、1 位停止位、无校验

4、电源及通讯线连接

电源输入及 RS485 通讯接口如下图所示，输入电源的最大电压为 30V，超过量程范围可能会造成模块电路的永久性损坏。

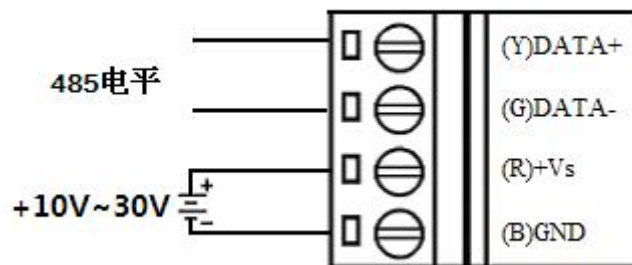


图 4

5、指示灯说明

模块有 1 个运行指示灯。

运行指示灯：正常上电并且无数据发送时，指示灯常亮；有数据发送时，指示灯闪烁；INIT* 复位短接上电时，指示灯快速闪烁 3 次。

6、电量信号输入连接

电压信号连接方法：

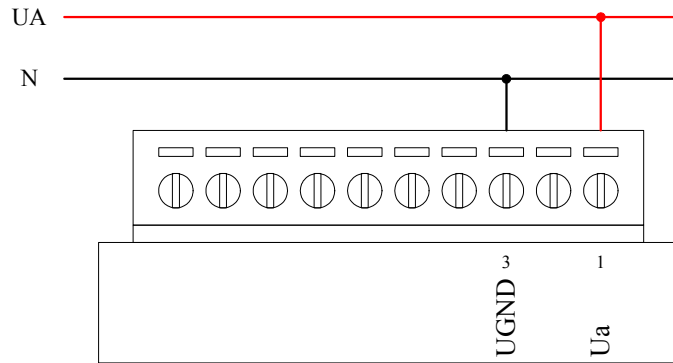


图 5

电流信号连接方法：

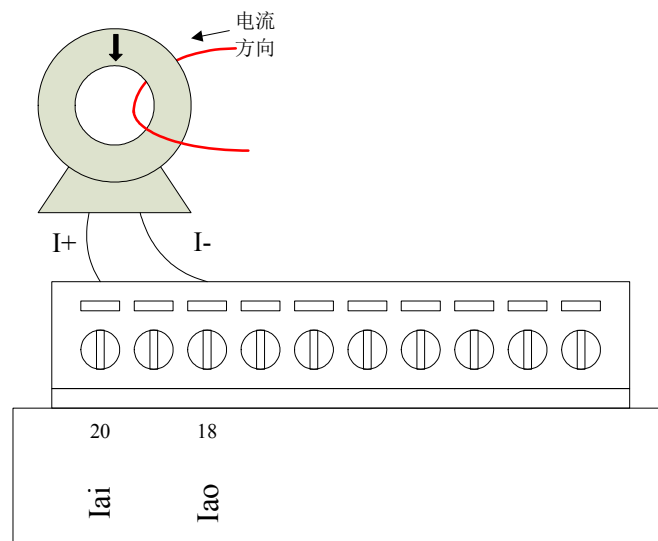


图 6

2 配置说明

2.1 代码配置表

1、波特率配置代码表

表 2

代码	0x0000	0x0001	0x0002	0x0003	0x0004	0x0005	0x0006	0x0007
波特率	1200	2400	4800	9600	19200	38400	57600	115200

2.2 MODBUS 地址分配表

1. 读保持寄存器

功能码：03H

说明：读取保持寄存器的值，DAM3501/T/A/AT 此部分地址一致。

数据说明： 读取的是十六位整数或无符合整数

地址(十进制)	描述	说明
40129	模块类型寄存器	如：3503 (HEX)
40130	模块类型后缀寄存器	如：4244 (HEX) - 'BD'(ASC II)
40131	模块 MODBUS 协议标识	'+'：2B20(HEX) - ASC II
40132	模块版本号	如：0621 (HEX)
40133	模块地址	如：01
40134	模块波特率	如：03-9600bit/s
保留		
40257	电压量程	0~65535
40258	电流量程	0~65535
40259	电度单位	电度值每 LSB 对应的实际用电量，电度单位对应 0.0001×10^n 中的 n，实际电度值 = 电度值 * 0.0001×10^n ，例如：获得有功电度为 500，电度单位代码为 1，则实际电度值 = $500 \times 0.0001 \times 10^1$
40260	二次变比（电流变比）	1~65535，码值即为变比值 只有带 A 后缀模块支持，其他模块不支持
保留		
40265	清 A 相电度值	1: 清除 (只写)
40266	清 B 相电度值	1: 清除 (只写)
40267	清 C 相电度值	1: 清除 (只写)
保留		

2. 读输入寄存器

功能码：04H

说明：读取输入数据，DAM3501/T/A/AT 此部分地址不一致。

数据说明：读取的是十六位整数或无符合整数

DAM3501/T 地址	DAM3501A/AT 地址	描述	说明
30001	30001	电流有效值	码值 0-65535 对应 0 ~ I _{max}
30004	30002	电压有效值	码值 0-65535 对应 0 ~ V _{max}
30013	30003	有功功率	码值 0-65535 对应 -I _{max} * V _{max} ~ +I _{max} * V _{max}
30016	30004	无功功率	
30019	30005	视在功率	
30031	30006	正相有功电度低	-2147483648~+2147483647 高有效，32 位无符号长整形
30032	30007	正相有功电度高	
30055	30008	视在电度低	
30056	30009	视在电度高	
30067	30010	功率因数低	-1 ~ +1
30129	30011	环境温度	-40 ~ +120 (型号中带"T"模块支持)
30130	30012	环境湿度	0 ~ +100 (型号中带"T"模块支持)

计算方法见 2.3 计算说明。

2.3 计算说明

1、电压和电流值计算

举例说明：电流最大值为 5A，电压最大值为 400V，假设：

当前电流有效值的码值为 0xE808，则实际电流有效值= $(0xE808 \div 0xFFFF) \times 5 = 4.53A$

当前电压有效值的码值为 0x8CCC，则实际电压有效值= $(0x8CCC \div 0xFFFF) \times 400 = 220.0V$

2、功率值计算

举例说明：电流最大值为 5A，电压最大值为 400V，假设：

有功功率码值为 0xC683，I_{max} V_{max} 为模块量程

则实际有功功率= $(0xC683 \div 0xFFFF) \times (I_{max} * V_{max} - (-I_{max} * V_{max})) + (-I_{max} * V_{max})$

= $0.77545 \times 4000 - 2000$

= 1101.8W

无功功率和视在功率的计算方法与有功功率相同。

3、电度值计算

举例说明：电流最大值为 5A，电压最大值为 400V，电度值的计算和能量单位相关(能量单位为电度精度选择选择 0 为 1，选择 1 为 10，选择 2 为 100)，

假设能量单位为 0，当前的正向有功电度值为 0x80009865，

则实际正向有功电度= $(0x80009865 - 0x80000000) \times 0.0001 \times 100$

= 39013×0.0001

= 3.9013 Kw/h

视在电度的计算方法与正向有功电度相同。

4、功率因数计算

假设：当前功率因数码值为 0xFFF0，则实际功率因数= $(0xFFF0 \div 0xFFFF) \times (1 - (-1)) + (-1) =$

0.9995

5、温度和湿度计算

假设：当前温度码值为 0x6018, 则实际信号频率= (0x6018 ÷ 0xFFFF) × 160-40 = 20.06°C

当前湿度码值为 0x6018, 则实际信号频率= (0x6018 ÷ 0xFFFF) × 100 = 37.5%

2.4 Modbus 通讯实例

1、04 功能码

用于读输入寄存器，读取的是十六位整数或无符号整数

对应的数据操作地址：30001~30128

举例：

3501 模块地址为 01，读取电流有效值和电压有效值

主机发送：	<u>01</u>	<u>04</u>	<u>00 00</u>	<u>00 06</u>	CRC 校验
	设备地址	功能码	寄存器地址 30001	寄存器数量	
设备返回：	<u>01</u>	<u>04</u>	<u>10</u>	<u>0F FF 0F FF 0F FF 0F FF 0F FF 0F FF</u>	CRC 校验
	设备地址	功能码	字节数量	数据	
				A 相电流有效值：0F FF	
				B 相电流有效值：0F FF	
				C 相电流有效值：0F FF	
				A 相电压有效值：0F FF	
				B 相电压有效值：0F FF	
				C 相电压有效值：0F FF	

2、03 功能码

用于读保持寄存器，读取的是十六位整数或无符号整数

对应数据操作地址：40129~40577

举例：

3501 模块地址为 01，搜索模块

主机发送：	<u>01</u>	<u>03</u>	<u>00 80</u>	<u>00 06</u>	CRC 校验
	设备地址	功能码	寄存器地址 40129	寄存器数量	
设备返回：	<u>01</u>	<u>03</u>	<u>0C</u>	<u>35 06 43 58 2B 20 06 40 00 01 00 03</u>	CRC 校验
	设备地址	功能码	字节数量	数据	
				模块类型：3501	
				模块类型后缀：系列	
				MODBUS 协议标识：+空	
				模块版本号：6.40	
				模块地址：1	
				模块波特率：9600bps	

3、06 功能码

用于写单个保存寄存器

对应数据操作地址：40133~40577

波特率：9600bps、8、1、N（无校验）

输入类型：400V 5A

显示类型：工程单位

2.5 安装方式

DAM-3501 系列模块可方便的安装在 DIN 导轨、面板上（如图 11），还可以将它们堆叠在一起（如图 12），方便用户使用。信号连接可以通过使用插入式螺丝端子，便于安装、更改和维护。

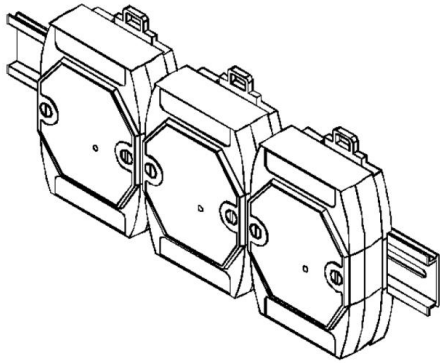


图 7

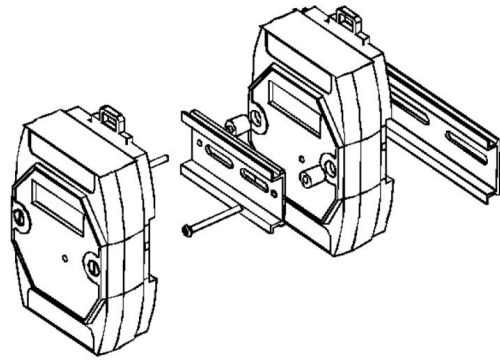


图 8

3 软件使用说明

3.1 上电及初始化

- 1) 连接电源：“+Vs”接电源正，“GND”接地，模块供电要求：+10V—+30V。
- 2) 连接通讯线：DAM-3501 系列通过转换模块（RS232 转 RS485 或 USB 转 RS485）连接到计算机，“DATA+”和“DATA-”分别接转换模块的“DATA+”和“DATA-”端。
- 3) 复位：在断电的情况下，短接 INIT*和 GND，加电至指示灯闪烁停止则完成复位。断电，上电模块进入正常采样状态。

3.2 连接高级软件

- 1) 连接好模块后上电，打开 DAM-3000M 高级软件，点击连接的串口，出现下面界面，选择波特率 9600，其它的选项默认，点击搜索按钮。

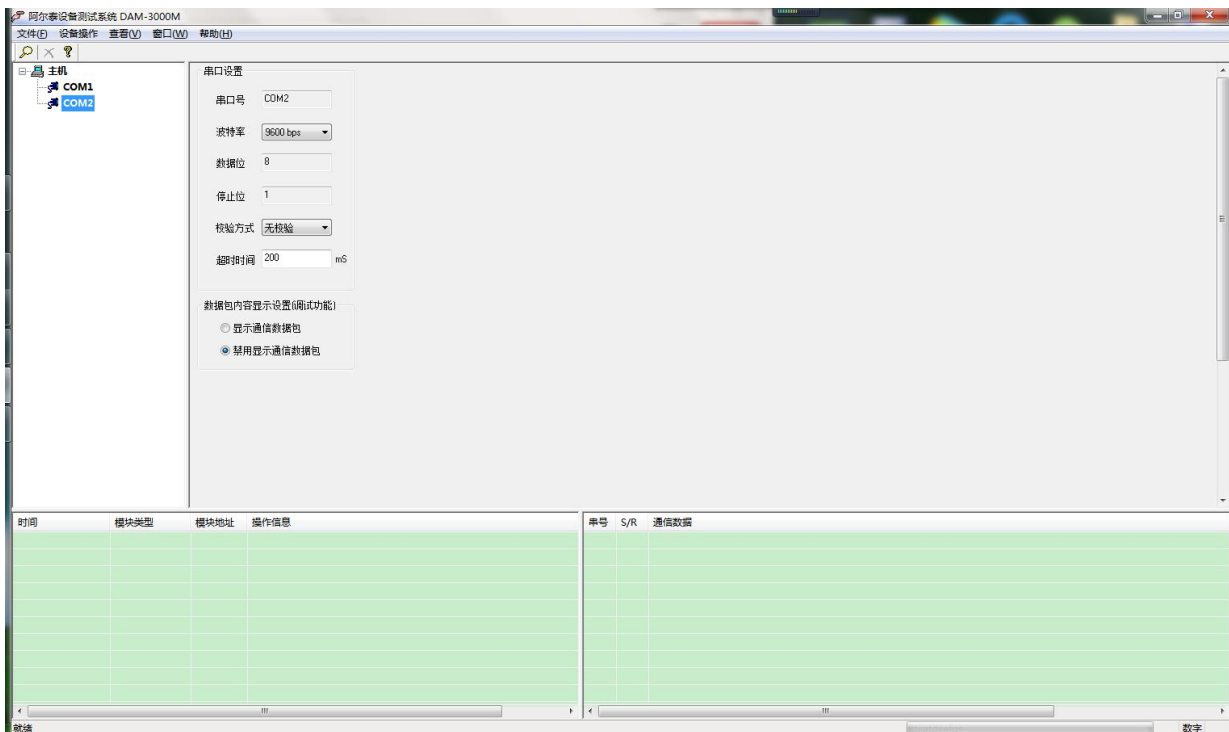


图 9

- 2) 出现如下配置界面则正常，若不出现模块信息则需重复以上步骤。

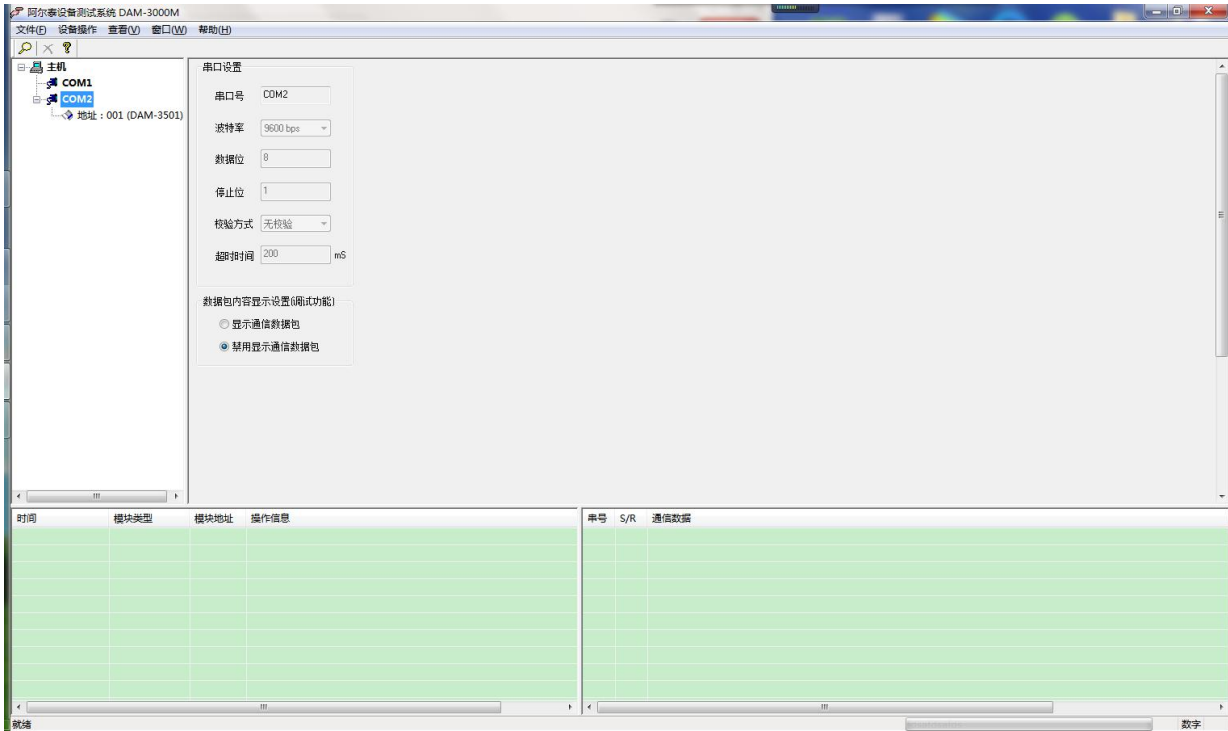


图 10

- 3) 点击模块信息则出现配置信息界面，点击量程选择的下拉箭头出现量程类型，选择输入类型即完成配置，模块的 8 个通道可分别进行配置。

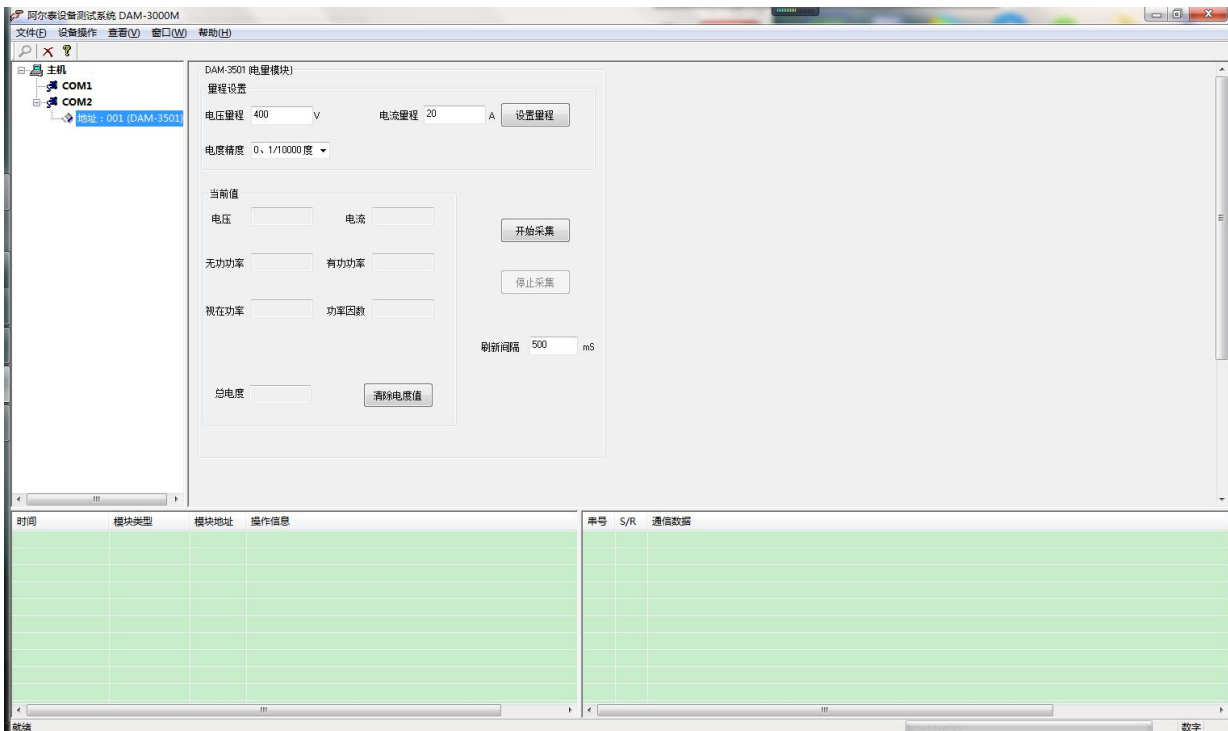


图 11



图 12



图 13

- 4) 如果需要修改模块信息则双击左侧的模块地址信息，出现以下界面，可以更改模块的波特率、地址，更改完成后需要点击重启按钮，然后重新连接模块。注意，此模块只能是无校验，不带奇偶校验。



图 13

5) 模块搜索成功后即完成模块重设置，重复上面的步骤 3-5 即可正常采样。

3.3 模块校准

模块出厂前已经校准，如需校准必须返厂由专业人员进行校准，任何非专业人士的校准都会引起数据采集异常。

■ 4 产品注意事项及保修

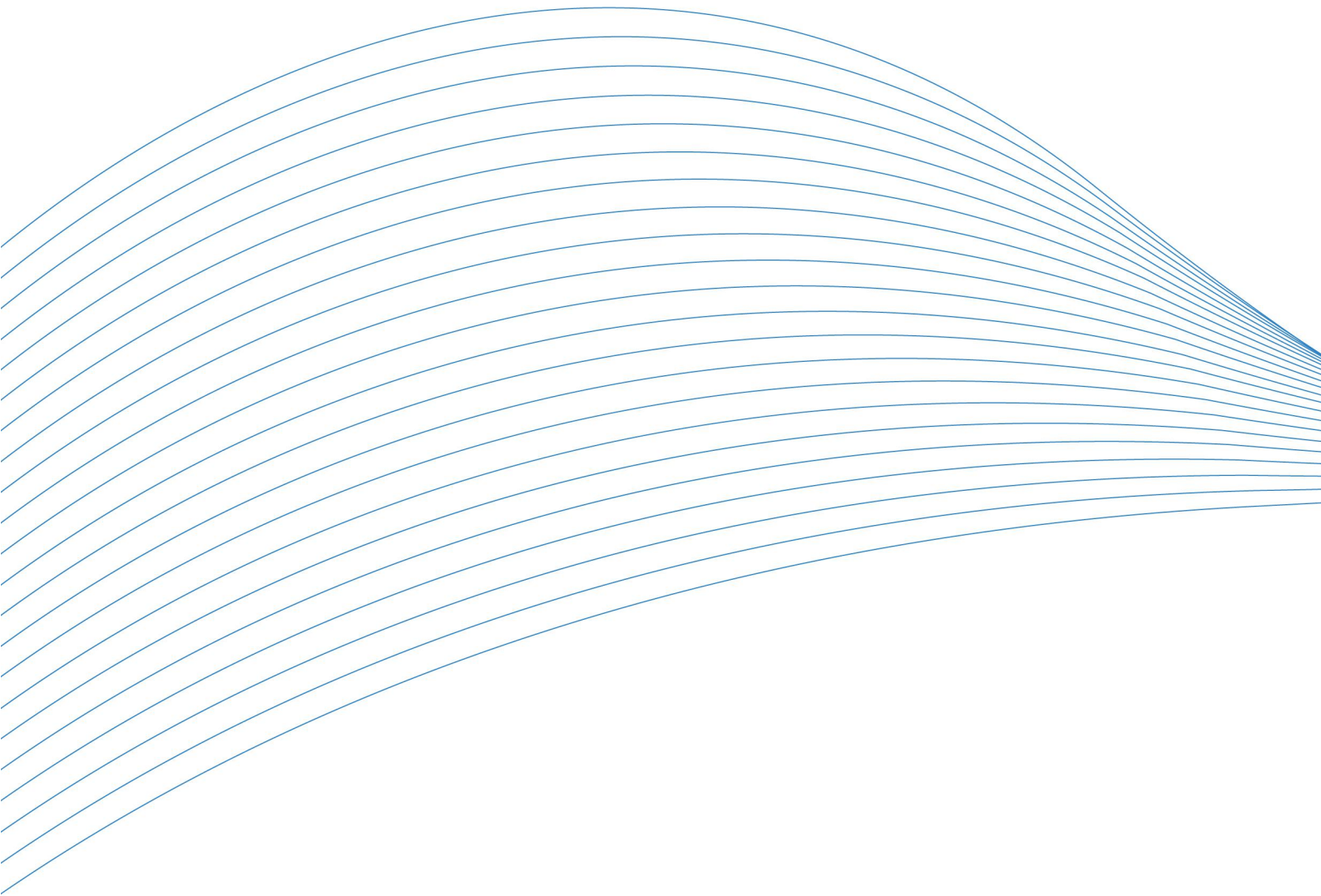
4.1 注意事项

在公司售出的产品包装中，用户将会找到这本说明书和DAM-3501系列，同时还有产品质保卡。产品质保卡请用户务必妥善保存，当该产品出现问题需要维修时，请用户将产品质保卡同产品一起，寄回本公司，以便我们能尽快的帮助用户解决问题。

在使用 DAM-3501 系列时，应注意 DAM-3501 系列正面的 IC 芯片不要用手去摸，防止芯片受到静电的危害。

4.2 保修

DAM-3501 系列自出厂之日起，两年内凡用户遵守运输，贮存和使用规则，而质量低于产品标准者公司免费维修。



阿尔泰科技

服务热线：400-860-3335

网址：www.art-control.com